

**Auf einen Blick**

- 0 ... 8 mm
- Stromausgang
- Ext. Teach-in
- Stecker M12
- -25 ... 75 °C
- IP 67



Abbildung ähnlich



**Technische Daten**

**Allgemeine Daten**

Einbauart	Quasi bündig
Spezialausführung	Linearisiert
Messdistanz Sd	0 ... 8 mm
Empfindlichkeit	2,0 mA/mm
Auflösung	< 0,002 mm (stat.) < 0,006 mm (dynam.)
Wiederholgenauigkeit	< 0,015 mm
Einstellung	Ext. Teach-in
Teach	1-Punkt Analog, 2-Punkt Analog, Factory Reset
Linearitätsabweichung	± 32 µm
Temperaturdrift	± 4 % (Full Scale)
Teach-Feedback	LED gelb

**Elektrische Daten**

Ansprechzeit (Werkskennlinie)	< 1 ms
Betriebsspannungsbereich +Vs	12 ... 36 VDC

**Elektrische Daten**

Stromaufnahme max. (ohne Last)	20 mA
Ausgangsschaltung	Stromausgang
Ausgangssignal	4 ... 20 mA
Lastwiderstand	< 50 Ohm/V * Vs - 250 Ohm > 500 Ohm (Vs = 30 ... 36 VDC)
kurzschlussfest	Ja
verpolungsfest	Ja

**Mechanische Daten**

Bauform	Zylindrisch mit Gewinde
Gehäusematerial	Messing vernickelt
Baugrösse	18 mm
Gehäuselänge	60 mm
Anschlussart	Stecker M12

Anzugsdrehmoment max. 40 Nm

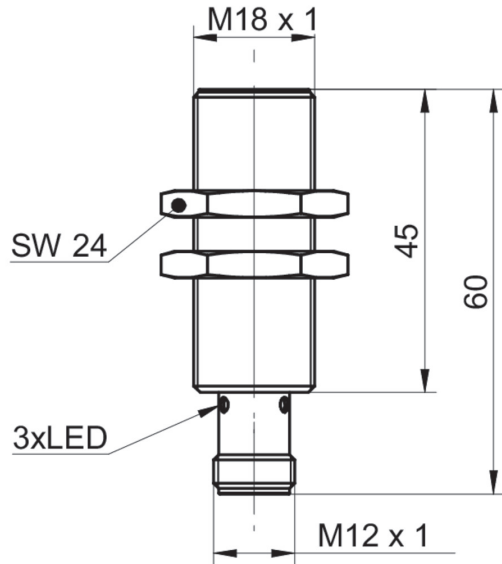
**Umgebungsbedingungen**

Arbeitstemperatur	-25 ... +75 °C
Schutzart	IP 67

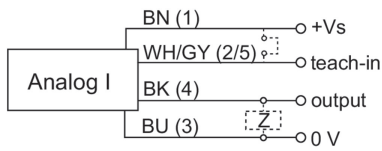
**Bemerkungen**

- Ext. Teach-in
- Lineares Analog-Ausgangssignal

**Masszeichnung**



**Anschlussbild**



**Steckerbelegungen**

