

产品一览

- 0 ... 8 mm
- 电流输出
- 外部自学习
- M12 接头
- -25 ... 75 °C
- IP 67



图片与实际产品相似



技术数据

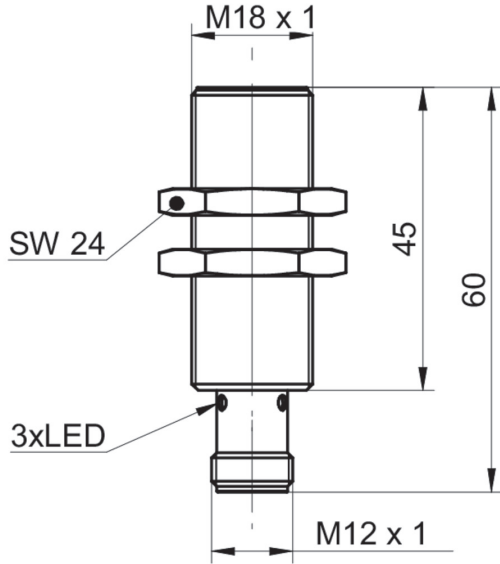
基本参数		电气参数	
安装方式	半屏蔽	输出电路	电流输出
特殊型号	线性化	输出信号	4 ... 20 mA
测量距离 Sd	0 ... 8 mm	负载电阻	< 50 Ohm/V * Vs - 250 Ohm > 500 Ohm (Vs = 30 ... 36 VDC)
灵敏度	2,0 mA/mm	短路保护	是
分辨率	< 0,002 mm (静态) < 0,006 mm (动态)	反极性保护	是
重复精度	< 0,015 mm	机械参数	
调节	外部自学习	类型	圆柱形 · 螺纹版
自学习	1-point analog, 2-point analog, factory reset	外壳材质	黄铜镀镍
线性误差	± 32 µm	尺寸	18 mm
温漂	± 4 % (全量程)	外壳长度	60 mm
Teach-Feedback	黄色LED	连接方式	M12 接头
电气参数		最大紧固扭矩	40 Nm
响应时间 (出厂特性)	< 1 ms	环境条件	
电源电压范围 +Vs	12 ... 36 VDC	工作温度	-25 ... +75 °C
最大电流消耗 (无负载)	20 mA	防护等级	IP 67

备注

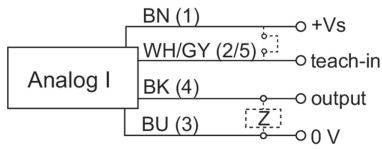
- 外部自学习
- 线性的模拟量输出

2021-04-28 指定的产品特性或功能和技术数据不代表或暗示任何保证。技术参数如有变更，恕不另行通知。

尺寸图



接线图



引脚分配

