

Vue d'ensemble

- 0 ... 8 mm
- Sortie de tension
- Teach-in externe
- Connecteur M12
- -25 ... 75 °C
- IP 67



Image similaire



Caractéristiques techniques

Données générales

Type de montage	Quasi noyé
Exécution spéciale	Linéarisé
Distance de mesure Sd	0 ... 8 mm
Sensibilité	1,25 V/mm
Résolution	< 0,002 mm (stat.) < 0,006 mm (dynam.)
Reproductibilité	0,015 mm
Réglage	Teach-in externe
Teach	1 point analogique, 2 point analogique, Factory Reset
Dérive de linéarité	± 32 µm
Dérive en température	± 3 % (Pleine échelle)
Teach-Feedback	LED jaune

Données électriques

Temps d'activation (caractéristiques usine)	< 1 ms
Plage de tension +Vs	12 ... 36 VDC
Consommation max. (sans charge)	15 mA

Données électriques

Circuit de sortie	Sortie de tension
Signal de sortie	0 ... 10 VDC
Résistance de charge	> 4000 Ohm
Protégé contre courts-circuits	Oui
Protégé contre inversion polarité	Oui

Données mécaniques

Forme du boîtier	Cylindrique avec filetage
Matériau (face active)	PBT
Matériau du boîtier	Laiton nickelé
Dimension	18 mm
Longueur du boîtier	60 mm
Version de raccordement	Connecteur M12
Couple de serrage max.	40 Nm

Conditions ambiantes

Température de fonctionnement	-25 ... +75 °C
Classe de protection	IP 67

propos

- Teach-in externe
- Signal de sortie linéaire analogique

Dessin d'encombrement

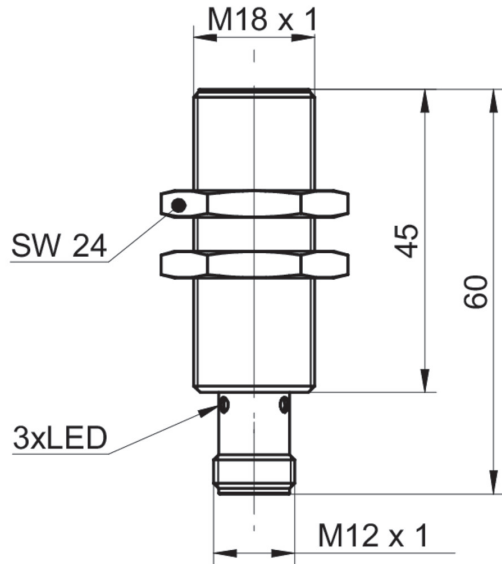
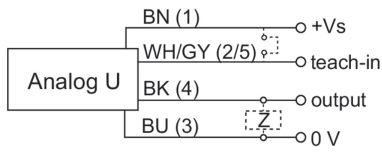


Schéma de raccordement



Repérage du connecteur

