

Auf einen Blick

- 0 ... 8 mm
- Spannungsausgang / Gegentakt
- Ext. Teach-in
- Stecker M12
- -25 ... 75 °C
- IP 67



Abbildung ähnlich



Technische Daten

Allgemeine Daten

Einbauart	Quasi bündig
Spezialausführung	2 einstellb. Schaltepunkte Linearisiert
Messdistanz Sd	0 ... 8 mm
Empfindlichkeit	1,25 V/mm
Auflösung	< 0,002 mm (stat.) < 0,006 mm (dynam.)
Wiederholgenauigkeit	< 0,015 mm
Einstellung	Ext. Teach-in
Teach	1-Punkt Analog, Fenster Digital, Factory Reset
Linearitätsabweichung	± 32 µm
Temperaturdrift	± 3 % (Full Scale)
Schaltzustandsanzeige	LED rot
Teach-Feedback	LED gelb

Elektrische Daten

Ansprechzeit (Werkskennlinie)	< 1 ms
Betriebsspannungsbereich +Vs	12 ... 36 VDC

Elektrische Daten

Stromaufnahme max. (ohne Last)	15 mA
Ausgangsschaltung	Spannungsausgang / Gegentakt
Ausgangssignal	0 ... 10 VDC
Lastwiderstand	> 4000 Ohm
Ausgangsstrom	< 100 mA (Gegentakt)
kurzschlussfest	Ja
verpolungsfest	Ja

Mechanische Daten

Bauform	Zylindrisch mit Gewinde
Gehäusematerial	Messing vernickelt
Baugröße	18 mm
Gehäuselänge	60 mm
Anschlussart	Stecker M12
Anzugsdrehmoment max.	40 Nm

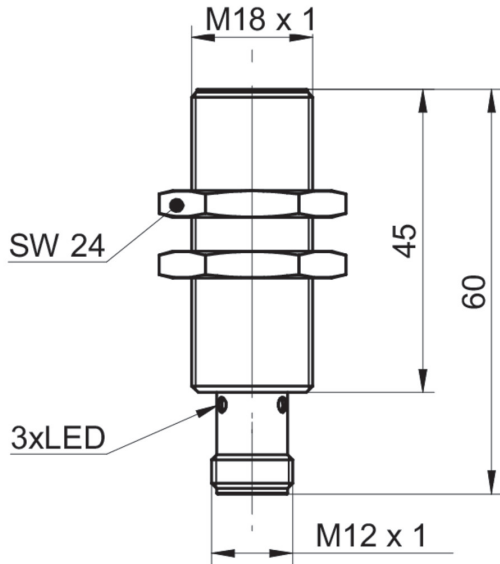
Umgebungsbedingungen

Arbeitstemperatur	-25 ... +75 °C
Schutzart	IP 67

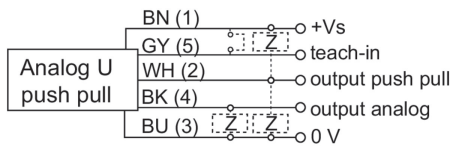
Bemerkungen

- Ext. Teach-in
- Integrierter Analog- und Schaltausgang
- Lineares Analog-Ausgangssignal

Masszeichnung



Anschlussbild



Steckerbelegungen

