

产品一览

- 0 ... 8 mm
- 电压输出 / 推挽
- 外部自学习
- M12 接头
- -25 ... 75 °C
- IP 67



图片与实际产品相似



技术数据

基本参数

安装方式	半屏蔽
特殊型号	2个可调开关点 线性化
测量距离 Sd	0 ... 8 mm
灵敏度	1,25 V/mm
分辨率	< 0,002 mm (静态) < 0,006 mm (动态)
重复精度	< 0,015 mm
调节	外部自学习
自学习	1-point analog, window digital, factory reset
线性误差	± 32 µm
温漂	± 3 % (全量程)
输出指示灯	红色LED
Teach-Feedback	黄色LED

电气参数

响应时间 (出厂特性)	< 1 ms
电源电压范围 +Vs	12 ... 36 VDC

电气参数

最大电流消耗 (无负载)	15 mA
输出电路	电压输出 / 推挽
输出信号	0 ... 10 VDC
负载电阻	> 4000 Ohm
输出电流	< 100 mA (push-pull)
短路保护	是
反极性保护	是

机械参数

类型	圆柱形 · 螺纹版
外壳材质	黄铜镀镍
尺寸	18 mm
外壳长度	60 mm
连接方式	M12 接头
最大紧固扭矩	40 Nm

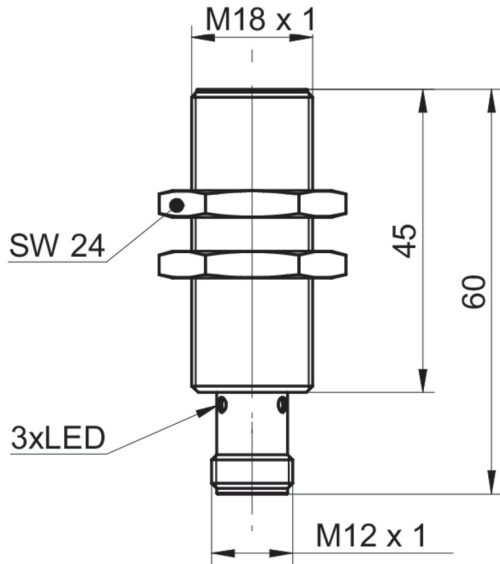
环境条件

工作温度	-25 ... +75 °C
防护等级	IP 67

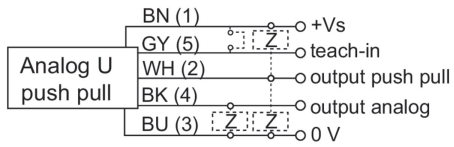
备注

- 外部自学习
- 模拟量和开关输出一体化
- 线性的模拟量输出

尺寸图



接线图



引脚分配

