

Vue d'ensemble

- 0 ... 8 mm
- Sortie de tension
- Câble, 2 m
- -10 ... 70 °C
- IP 67



Image similaire



Caractéristiques techniques

Données générales		Données électriques	
Type de montage	Quasi noyé	Résistance de charge	> 4000 Ohm
Distance de mesure Sd	0 ... 8 mm	Protégé contre courts-circuits	Oui
Résolution	< 0,002 mm (stat.) < 0,006 mm (dynam.)	Protégé contre inversion polarité	Oui
Reproductibilité	0,015 mm	Données mécaniques	
Dérive de linéarité	± 240 µm (S = 2 ... 6 mm) ± 640 µm (S = 0 ... 8 mm)	Forme du boîtier	Cylindrique avec filetage
Dérive en température	± 2 % (Pleine échelle : 0 ... +60 °C) ± 4 % (Pleine échelle : -10 ... +70 °C)	Matériau (face active)	PBT
Données électriques		Matériau du boîtier	Laiton nickelé
Temps d'activation (caractéristiques usine)	< 2 ms	Dimension	18 mm
Plage de tension +Vs	12 ... 36 VDC	Longueur du boîtier	50 mm
Consommation max. (sans charge)	10 mA	Version de raccordement	Câble, L=2 m
Circuit de sortie	Sortie de tension	Couple de serrage max.	40 Nm
Signal de sortie	0 ... 10 VDC	Conditions ambiantes	
		Température de fonctionnement	-10 ... +70 °C
		Classe de protection	IP 67

Dessin d'encombrement

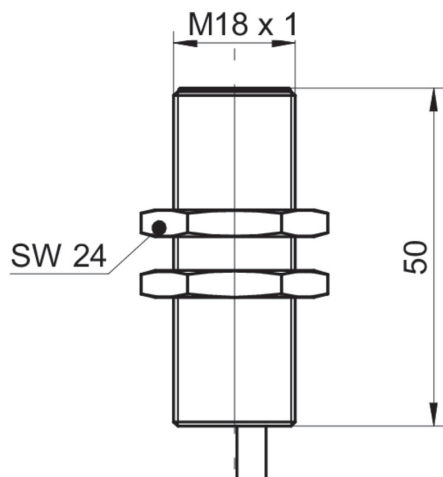


Schéma de raccordement

