

**Auf einen Blick**

- 0 ... 8 mm
- Stromausgang
- Stecker M12
- -10 ... 70 °C
- IP 67



Abbildung ähnlich



**Technische Daten**

**Allgemeine Daten**

Einbauart	Quasi bündig
Messdistanz Sd	0 ... 8 mm
Auflösung	< 0,002 mm (stat.) < 0,006 mm (dynam.)
Wiederholgenauigkeit	0,015 mm
Linearitätsabweichung	± 240 µm (S = 2 ... 6 mm) ± 640 µm (S = 0 ... 8 mm)
Temperaturdrift	± 2 % (Full Scale: 0 ... +60 °C) ± 4 % (Full Scale: -10 ... +70 °C)

**Elektrische Daten**

Ansprechzeit (Werkskennlinie)	< 2 ms
Betriebsspannungsbereich +Vs	12 ... 36 VDC
Stromaufnahme max. (ohne Last)	20 mA
Ausgangsschaltung	Stromausgang

**Elektrische Daten**

Ausgangssignal	4 ... 20 mA
Lastwiderstand	< 50 Ohm/V * Vs - 150 Ohm > 500 Ohm (Vs = 30 ... 36 VDC)
Kurzschlussfest	Ja
Verpolungsfest	Ja

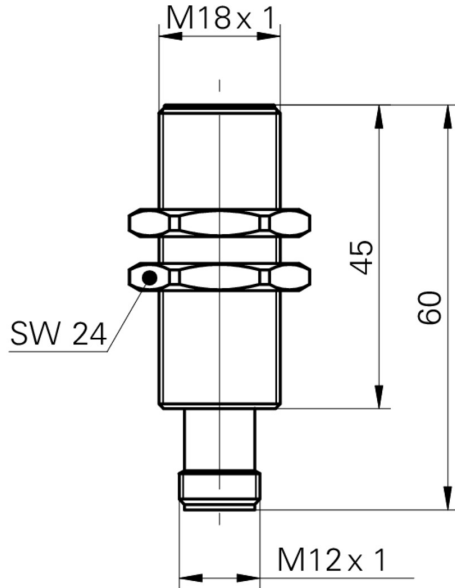
**Mechanische Daten**

Bauform	Zylindrisch mit Gewinde
Material (aktive Fläche)	PBT
Gehäusematerial	Messing vernickelt
Baugröße	18 mm
Gehäuselänge	60 mm
Anschlussart	Stecker M12
Anzugsdrehmoment max.	40 Nm (Front: 28 Nm)

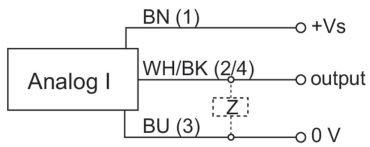
**Umgebungsbedingungen**

Arbeitstemperatur	-10 ... +70 °C
Schutzart	IP 67

**Masszeichnung**



**Anschlussbild**



**Steckerbelegungen**

