

产品一览

- 0 ... 8 mm
- 电流输出
- M12 接头
- -10 ... 70 °C
- IP 67



图片与实际产品类似

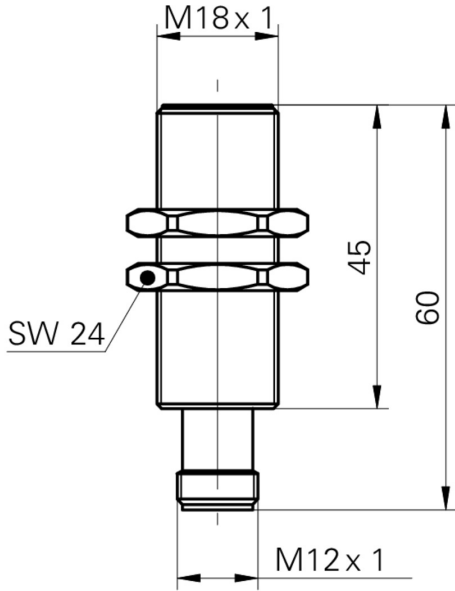


技术数据

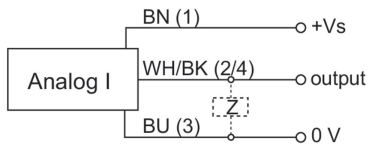
基本参数		电气参数	
安装方式	半齐平	负载电阻	< 50 Ohm/V * Vs - 150 Ohm > 500 Ohm (Vs = 30 ... 36 VDC)
测量距离 Sd	0 ... 8 mm	短路保护	是
分辨率	< 0,002 mm (静态) < 0,006 mm (动态)	反极性保护	是
重复精度	0,015 mm	机械参数	
线性误差	± 240 µm (S = 2...6 mm) ± 640 µm (S = 0...8 mm)	类型	圆柱形 · 螺纹版
温漂	±2% FS (0...+60 °C) ±4% FS (-10...+70 °C)	感应面材质	PBT
电气参数		外壳材质	黄铜镀镍
响应时间 (出厂特性)	< 2 ms	尺寸	18 mm
电源电压范围 +Vs	12 ... 36 VDC	外壳长度	60 mm
最大电流消耗 (无负载)	20 mA	连接方式	M12 接头
输出电路	电流输出	最大紧固扭矩	40 Nm (Front: 28 Nm)
输出信号	4...20 mA	环境条件	
		工作温度	-10 ... +70 °C
		防护等级	IP 67

2023-08-30 指定的产品特性或功能和技术数据不代表或暗示任何保证。技术参数如有变更，恕不另行通知。

尺寸图



接线图



针脚定义

