

Vue d'ensemble

- 0 ... 8 mm
- Sortie de tension
- Connecteur M12
- -10 ... 70 °C
- IP 67



Image similaire



Caractéristiques techniques

Données générales

| | |
|-----------------------|--|
| Type de montage | Quasi noyé |
| Distance de mesure Sd | 0 ... 8 mm |
| Résolution | < 0,002 mm (stat.) < 0,006 mm (dynam.) |
| Reproductibilité | 0,015 mm |
| Dérive de linéarité | ± 240 µm (S = 2 ... 6 mm) ± 640 µm (S = 0 ... 8 mm) |
| Dérive en température | ± 2 % (Pleine échelle : 0 ... +60 °C) ± 4 % (Pleine échelle : -10 ... +70 °C) |

Données électriques

| | |
|---|-------------------|
| Temps d'activation (caractéristiques usine) | < 2 ms |
| Plage de tension +Vs | 12 ... 36 VDC |
| Consommation max. (sans charge) | 10 mA |
| Circuit de sortie | Sortie de tension |
| Signal de sortie | 0 ... 10 VDC |

Données électriques

| | |
|-----------------------------------|------------|
| Résistance de charge | > 4000 Ohm |
| Protégé contre courts-circuits | Oui |
| Protégé contre inversion polarité | Oui |

Données mécaniques

| | |
|-------------------------|---------------------------|
| Forme du boîtier | Cylindrique avec filetage |
| Matériau (face active) | PBT |
| Matériau du boîtier | Laiton nickelé |
| Dimension | 18 mm |
| Longueur du boîtier | 60 mm |
| Version de raccordement | Connecteur M12 |
| Couple de serrage max. | 40 Nm |

Conditions ambiantes

| | |
|-------------------------------|----------------|
| Température de fonctionnement | -10 ... +70 °C |
| Classe de protection | IP 67 |

Dessin d'encombrement

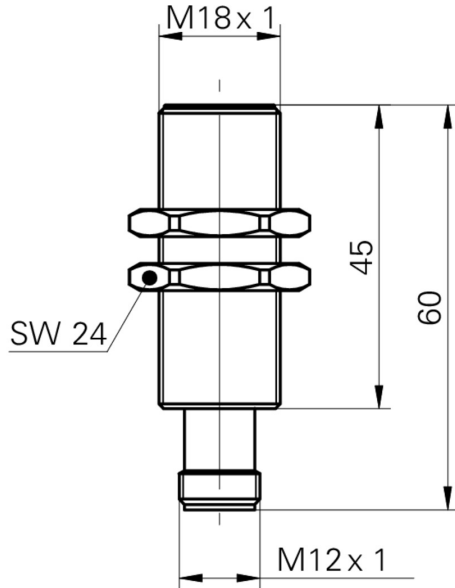
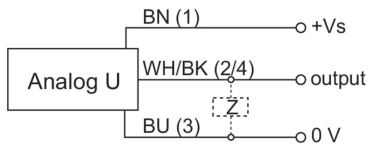


Schéma de raccordement



Repérage du connecteur

