

Auf einen Blick

- Verbesserte Ölbeständigkeit
- Distanzmessung
- 0 ... 10 mm
- PNP / push-pull
- IO-Link
- Stecker M12
- -25 ... 75 °C
- IP 67



Abbildung ähnlich



Technische Daten

Allgemeine Daten

Einbauart	Bündig
Spezialausführung	Linearisiert
Funktion	Distanzmessung
Messdistanz Sd	0 ... 10 mm
Auflösung	< 0,005 mm (High Accuracy Mode)
Wiederholgenauigkeit	0,015 mm
Einstellung	IO-Link
Teach	Single point, Two point, Window
Linearitätsabweichung	± 40 µm (S = 0 ... 8 mm) ± 160 µm (S = 0 ... 10 mm)
Temperaturdrift	± 3 % (Full Scale)
Schalthysterese	< 99 % (einstellbar)
Betriebsanzeige	LED grün
Schaltzustandsanzeige	LED gelb

Elektrische Daten

Ansprechzeit (Werkskennlinie)	< 1 ms
Schaltfrequenz	< 800 Hz
Betriebsspannungsbereich +Vs	8 ... 36 VDC
Stromaufnahme max. (ohne Last)	15 mA
Ausgangsschaltung	PNP Gegentakt IO-Link

Elektrische Daten

Ausgangsstrom	< 100 mA
kurzschlussfest	Ja
verpolungsfest	Ja

Mechanische Daten

Bauform	Zylindrisch mit Gewinde
Gehäusematerial	Messing vernickelt
Baugröße	18 mm
Gehäuselänge	60 mm
Anschlussart	Stecker M12
Anzugsdrehmoment max.	40 Nm

Umgebungsbedingungen

Arbeitstemperatur	-25 ... +75 °C
Schutzart	IP 67

Kommunikationsschnittstelle

Schnittstelle	IO-Link V1.1
Baudrate	230,4 kBaud (COM 3)
Zykluszeit	≥ 0,6 ms
Prozessdatenlänge	32 Bit
Prozessdatenstruktur	Bit 0 = SSC1 (Distanz) Bit 1 = SSC2 (Distanz) Bit 3 = Alarm Bit 4 = SSC3 (Frequenz) Bit 5 = SSC4 (Zähler) Bit 16-31 = 16 Bit Messwert

IO-Link Porttyp	Class A
-----------------	---------

Technische Daten

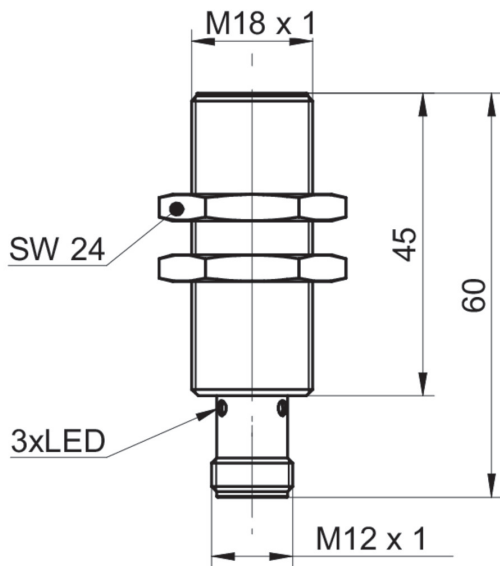
Kommunikationsschnittstelle

Einstellbare Parameter	Messbereich Schaltpunkte Schalthysterese Messwertfilterung Zeitfilter LED Zustandsanzeigen Ausgangslogik Ausgangsschaltung Zähler Sensorelement deaktivieren Find Me Funktion
------------------------	---

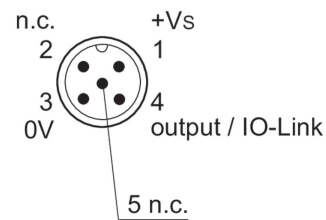
Kommunikationsschnittstelle

Zusätzliche Daten	Distanz Frequenz Schaltzyklen Betriebsstunden Bootzyklen Betriebsspannung Gerätetemperatur Histogramme
-------------------	---

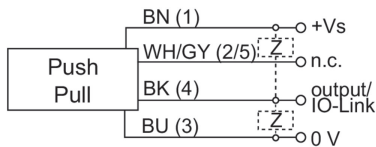
Masszeichnung



Steckerbelegungen



Anschlussbild



Auflösung

