

Vue d'ensemble

- mesure de distances
- 0 ... 10 mm
- PNP / push-pull
- IO-Link
- Connecteur M12
- -25 ... 75 °C
- IP 67



Image similaire



Caractéristiques techniques

Données générales		Données électriques	
Type de montage	Noyé	Courant de sortie	< 100 mA
Exécution spéciale	Linéarisé	Protégé contre courts-circuits	Oui
Fonction	Mesure de distances	Protégé contre inversion polarité	Oui
Distance de mesure Sd	0 ... 10 mm	Interface de communication	
Résolution	< 0,005 mm (High Accuracy Mode)	Interface	IO-Link V1.1
Reproductibilité	< 0,015 mm	Baud	230,4 kBaud (COM 3)
Réglage	IO-Link	Temps de cycle	≥ 0,6 ms
Teach	Single point, Two point, Window	Longueur des données processus	32 Bit
Dérive de linéarité	± 40 µm (S = 0 ... 8 mm) ± 160 µm (S = 0 ... 10 mm)	Structure des données de processus	Bit 0 = SSC1 (Distances) Bit 1 = SSC2 (Distances) Bit 3 = Alarme Bit 4 = SSC3 (Fréquence) Bit 5 = SSC4 (Compteur) Bit 16-31 = 16 Bit Mesuration
Dérive en température	± 3 % (Pleine échelle)	Type de port IO-Link	Class A
Hystérésis de commutation	< 99 % (réglable)		
Indication de fonctionnement	LED verte		
Indication de l'état de sortie	LED jaune		
Données électriques			
Temps d'activation (caractéristiques usine)	< 1 ms		
Fréquence de commutation	< 800 Hz		
Plage de tension +Vs	8 ... 36 VDC		
Consommation max. (sans charge)	15 mA		
Circuit de sortie	PNP Push-pull IO-Link		

Caractéristiques techniques

Interface de communication

Paramètres réglables	Plage de mesure
	Point de commutation
	Hystérésis de commutation
	Filtrage des valeurs de mesure
	Filtres de temps
	Indicateurs d'état à LED
	Logique de sortie
	Circuit de sortie
	Compteur
	Désactiver l'élément capteur
	Fonction Find Me

Données supplémentaires	Distances
	Fréquence
	Cycles de fonctionnement
	Heures de fonctionnement
	Cycles de démarrage
	Tension de fonctionnement
	Température du dispositif
	Histogrammes

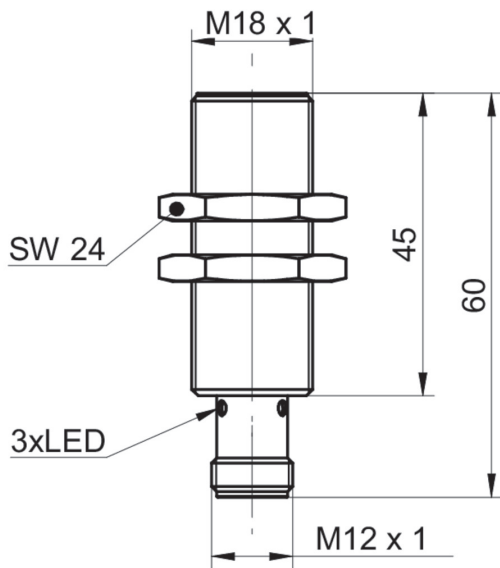
Données mécaniques

Forme du boîtier	Cylindrique avec filetage
Matériau du boîtier	Laiton nickelé
Dimension	18 mm
Longueur du boîtier	60 mm
Version de raccordement	Connecteur M12
Couple de serrage max.	40 Nm

Conditions ambiantes

Température de fonctionnement	-25 ... +75 °C
Classe de protection	IP 67

Dessin d'encombrement



Repérage du connecteur

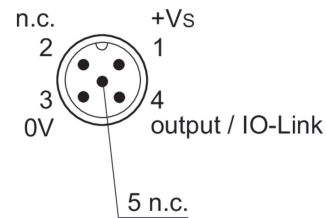
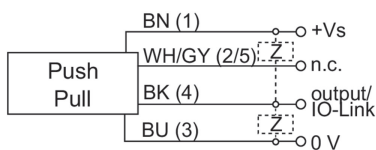


Schéma de raccordement



Résolution

