

Vue d'ensemble

- mesure de distances
- 0 ... 10 mm
- PNP / push-pull
- IO-Link
- Connecteur M12
- -25 ... 75 °C
- IP 67



Image similaire



Caractéristiques techniques

Données générales

Type de montage	Noyé
Exécution spéciale	Linéarisé
Fonction	Mesure de distances
Distance de mesure Sd	0 ... 10 mm
Résolution	< 0,005 mm (High Accuracy Mode)
Reproductibilité	0,015 mm
Réglage	IO-Link
Teach	Single point, Two point, Window
Dérive de linéarité	± 40 µm (S = 0 ... 8 mm) ± 160 µm (S = 0 ... 10 mm)
Dérive en température	± 3 % (Pleine échelle)
Hystérésis de commutation	< 99 % (réglable)
Indication de fonctionnement	LED verte
Indication de l'état de sortie	LED jaune

Données électriques

Temps d'activation (caractéristiques usine)	< 1 ms
Fréquence de commutation	800 Hz
Plage de tension +Vs	8 ... 36 VDC
Consommation max. (sans charge)	15 mA
Circuit de sortie	Push-pull IO-Link
Courant de sortie	100 mA

Données électriques

Protégé contre courts-circuits	Oui
Protégé contre inversion polarité	Oui

Données mécaniques

Forme du boîtier	Cylindrique avec filetage
Matériau (face active)	PBT
Matériau du boîtier	Laiton nickelé
Dimension	18 mm
Longueur du boîtier	60 mm
Version de raccordement	Connecteur M12
Couple de serrage max.	40 Nm

Conditions ambiantes

Température de fonctionnement	-25 ... +75 °C
Classe de protection	IP 67

Interface de communication

Interface	IO-Link V1.1
Baud	230,4 kBaud (COM 3)
Temps de cycle	≥ 0,6 ms
Longueur des données process	32 Bit

Caractéristiques techniques

Interface de communication

Structure des données de processus	Bit 0 = SSC1 (Distances)
	Bit 1 = SSC2 (Distances)
	Bit 3 = Alarme
	Bit 4 = SSC3 (Fréquence)
	Bit 5 = SSC4 (Compteur)
	Bit 16-31 = 16 Bit Mensuration

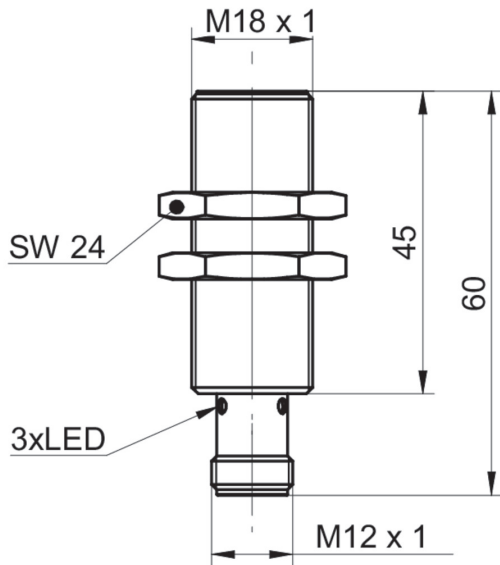
Type de port IO-Link: Class A

Paramètres réglables	Plage de mesure
	Point de commutation
	Hystérésis de commutation
	Filtrage des valeurs de mesure
	Filtres de temps
	Indicateurs d'état à LED
	Logique de sortie
	Circuit de sortie
	Compteur
	Désactiver l'élément capteur
Fonction Find Me	

Interface de communication

Données supplémentaires	Distances
	Fréquence
	Cycles de fonctionnement
	Heures de fonctionnement
	Cycles de démarrage
	Tension de fonctionnement
	Température du dispositif
	Histogrammes

Dessin d'encombrement



Repérage du connecteur

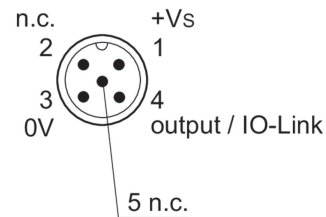
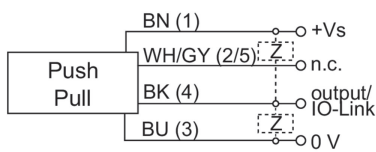


Schéma de raccordement



Résolution

