

产品一览

- 测距
- 0 ... 10 mm
- PNP / 推挽
- IO-Link
- M12 接头
- -25 ... 75 °C
- IP 67



图片与实际产品相似



技术数据

基本参数		通信接口	
安装方式	屏蔽式	接口	IO-Link V1.1
特殊型号	线性化	波特率	230,4 千波特 (COM 3)
类型	Distance measuring	周期时间	≥ 0,6 ms
测量距离 Sd	0 ... 10 mm	过程数据长度	32 Bit
分辨率	< 0,005 mm (High Accuracy Mode)	过程数据结构	Bit 0 = SSC1 (距离) Bit 1 = SSC2 (距离) Bit 3 = 报警 Bit 4 = SSC3 (频率) Bit 5 = SSC4 (计数器) Bit 16-31 = 16 Bit 测量数据
重复精度	< 0,015 mm	IO-Link端口类型	Class A
调节	IO-Link	参数可调	测量范围 开关点 开关迟滞 信号过滤 时间过滤器 LED状态指示灯 输出逻辑 输出电路 时间过滤器 停用传感器原件 Find Me功能
自学习	Single point, Two point, Window		
线性误差	± 40 µm (S = 0 ... 8 mm) ± 160 µm (S = 0 ... 10 mm)		
温漂	± 3 % (全量程)		
迟滞	< 99 % (adjustable)		
上电指示灯	绿色LED		
输出指示灯	黄色LED		
电气参数			
响应时间 (出厂特性)	< 1 ms		
开关频率	< 800 Hz		
电源电压范围 +Vs	8 ... 36 VDC		
最大电流消耗 (无负载)	15 mA		
输出电路	PNP 推挽 IO-Link		
输出电流	< 100 mA		
短路保护	是		
反极性保护	是		

2021-04-28 指定的产品特性或功能和技术数据不代表或暗示任何保证。技术参数如有变更，恕不另行通知。

技术数据

通信接口

其他数据

距离
频率
开关周期
运行时间
操作启动周期
工作电压
装置温度
直方图

机械参数

类型

圆柱形 · 螺纹版

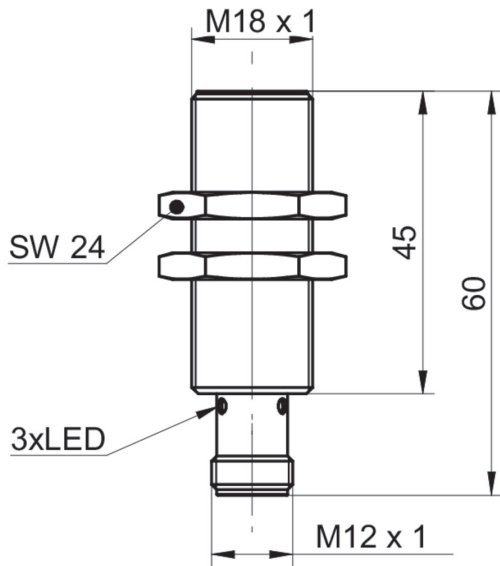
机械参数

外壳材质 黄铜镀镍
尺寸 18 mm
外壳长度 60 mm
连接方式 M12 接头
最大紧固扭矩 40 Nm

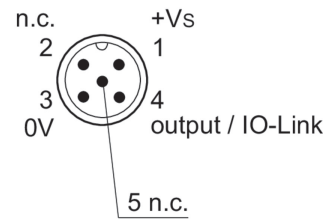
环境条件

工作温度 -25 ... +75 °C
防护等级 IP 67

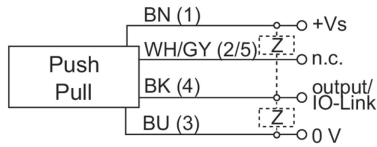
尺寸图



引脚分配



接线图



分辨率

