

**Vue d'ensemble**

- mesure de distances
- 0 ... 10 mm
- push-pull
- IO-Link Dual-Channel
- Connecteur M12
- -25 ... 75 °C
- IP 67



Image similaire



**Caractéristiques techniques**

**Données générales**

Type de montage	Noyé
Exécution spéciale	Linéarisé
Fonction	Mesure de distances
Distance de mesure Sd	0 ... 10 mm
Résolution	< 0,005 mm (High Accuracy Mode)
Reproductibilité	0,015 mm
Réglage	IO-Link
Teach	Single point, Two point, Window
Dérive de linéarité	± 40 µm (S = 0 ... 8 mm) ± 160 µm (S = 0 ... 10 mm)
Dérive en température	± 3 % (Pleine échelle)
Hystérésis de commutation	< 99 % (réglable)
Indication de fonctionnement	LED verte
Indication de l'état de sortie	LED jaune

**Données électriques**

Temps d'activation (caractéristiques usine)	< 1 ms
Fréquence de commutation	800 Hz
Plage de tension +Vs	8 ... 36 VDC
Consommation max. (sans charge)	20 mA
Circuit de sortie	Push-pull IO-Link dual channel
Courant de sortie	100 mA

**Données électriques**

Protégé contre courts-circuits	Oui
Protégé contre inversion polarité	Oui

**Données mécaniques**

Forme du boîtier	Cylindrique avec filetage
Matériau (face active)	PBT
Matériau du boîtier	Laiton nickelé
Dimension	18 mm
Longueur du boîtier	60 mm
Version de raccordement	Connecteur M12
Couple de serrage max.	40 Nm

**Conditions ambiantes**

Température de fonctionnement	-25 ... +75 °C
Classe de protection	IP 67

**Interface de communication**

Interface	IO-Link V1.1
Baud	230,4 kBaud (COM 3)
Temps de cycle	≥ 0,6 ms
Longueur des données process	32 Bit

**Caractéristiques techniques**

**Interface de communication**

Structure des données de processus  
 Bit 0 = SSC1 (Distances)  
 Bit 1 = SSC2 (Distances)  
 Bit 3 = Alarme  
 Bit 4 = SSC3 (Fréquence)  
 Bit 5 = SSC4 (Compteur)  
 Bit 16-31 = 16 Bit Mensuration

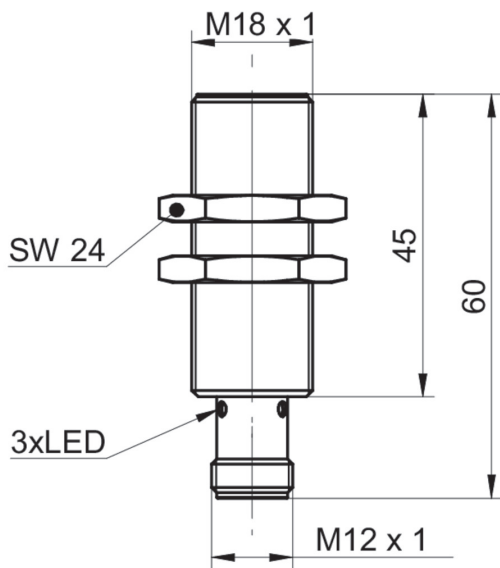
Type de port IO-Link Class A

Paramètres réglables  
 Plage de mesure  
 Point de commutation  
 Hystérésis de commutation  
 Filtrage des valeurs de mesure  
 Filtres de temps  
 Indicateurs d'état à LED  
 Logique de sortie  
 Circuit de sortie  
 Compteur  
 Désactiver l'élément capteur  
 Fonction Find Me

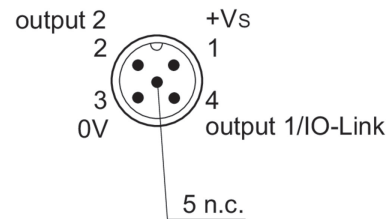
**Interface de communication**

Données supplémentaires  
 Distances  
 Fréquence  
 Cycles de fonctionnement  
 Heures de fonctionnement  
 Cycles de démarrage  
 Tension de fonctionnement  
 Température du dispositif  
 Histogrammes

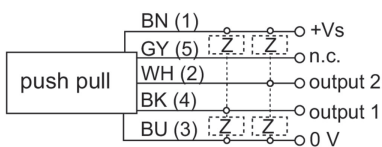
**Dessin d'encombrement**



**Repérage du connecteur**



**Schéma de raccordement**



**Résolution**

