

Auf einen Blick

- 6 mm
- NPN Öffner (NC)
- Kabel, 2 m
- -25 ... 75 °C
- IP 67



Abbildung ähnlich



Technische Daten

Allgemeine Daten

Einbauart	Bündig
Spezialausführung	Faktor 1
Nennschaltabstand Sn	6 mm
Schalthysterese	3 ... 20 % von Sr
Schaltzustandsanzeige	LED rot

Elektrische Daten

Schaltfrequenz	< 500 Hz
Betriebsspannungsbereich +Vs	5 ... 36 VDC
Stromaufnahme max. (ohne Last)	12 mA
Ausgangsschaltung	NPN Öffner (NC)
Spannungsabfall Vd	< 2 VDC
Ausgangsstrom	< 200 mA

Elektrische Daten

kurzschlussfest	Ja
verpolungsfest	Ja

Mechanische Daten

Bauform	Zylindrisch mit Gewinde
Material (aktive Fläche)	PBT
Gehäusematerial	Messing vernickelt
Baugröße	18 mm
Gehäuselänge	50 mm
Anschlussart	Kabel, 2 m
Anzugsdrehmoment max.	40 Nm

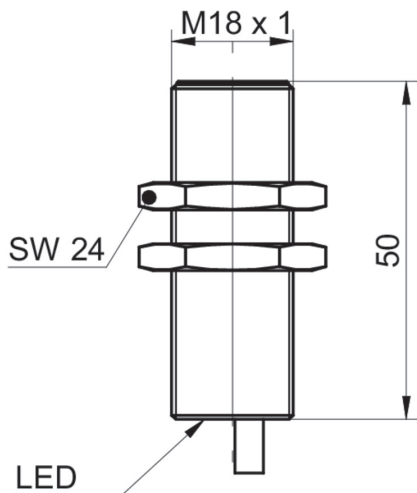
Umgebungsbedingungen

Arbeitstemperatur	-25 ... +75 °C
Lagertemperatur	-40 ... +85 °C
Schutzart	IP 67

Bemerkungen

- Gleicher Schaltabstand auf alle Metalle (kein Reduktionsfaktor)

Masszeichnung



Anschlussbild

