

## IR18.P06F-F50.NO1Z.7BCV

Détecteurs de proximité inductifs - factor 1 - all metals

Numéro d'article: 11119459

### Vue d'ensemble

- 6 mm
- NPN à fermeture (NO)
- Câble, 2 m
- -25 ... 75 °C
- IP 67



*Image similaire*



### Caractéristiques techniques

#### Données générales

Type de montage	Noyé
Exécution spéciale	Facteur 1
Portée nominale Sn	6 mm
Hystérésis de commutation	3 ... 20 % de Sr
Indication de l'état de sortie	LED rouge

#### Données électriques

Fréquence de commutation	< 500 Hz
Plage de tension +Vs	5 ... 36 VDC
Consommation max. (sans charge)	12 mA
Circuit de sortie	NPN à fermeture (NO)
Tension résiduelle Vd	< 2 VDC
Courant de sortie	< 200 mA
Protégé contre courts-circuits	Oui

#### Données électriques

Protégé contre inversion polarité	Oui
-----------------------------------	-----

#### Données mécaniques

Forme du boîtier	Cylindrique avec filetage
Matériau (face active)	PBT
Matériau du boîtier	Laiton nickelé
Dimension	18 mm
Longueur du boîtier	50 mm
Version de raccordement	Câble, 2 m
Couple de serrage max.	40 Nm

#### Conditions ambiantes

Température de fonctionnement	-25 ... +75 °C
Température en magasin	-40 ... +85 °C
Classe de protection	IP 67

### propos

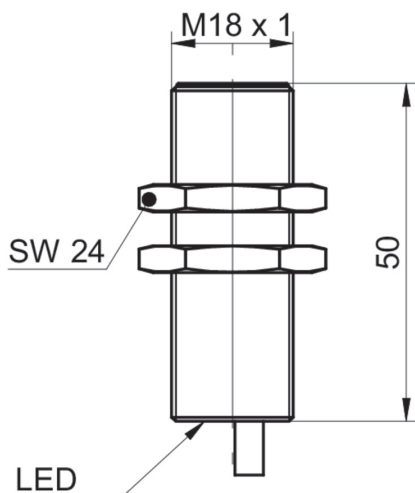
- ne convient pas pour montage noyé dans métaux
- Même portée avec tous les métaux (pas de facteur de réduction)

# IR18.P06F-F50.NO1Z.7BCV

Détecteurs de proximité inductifs - factor 1 - all metals

Numéro d'article: 11119459

## Dessin d'encombrement



## Schéma de raccordement

