

**Vue d'ensemble**

- 6 mm
- PNP à ouverture (NC)
- Connecteur M12
- -25 ... 75 °C
- IP 67



Image similaire



**Caractéristiques techniques**

**Données générales**

Type de montage	Noyé
Exécution spéciale	Facteur 1
Portée nominale Sn	6 mm
Hystérésis de commutation	3 ... 20 % de Sr
Indication de l'état de sortie	LED rouge à 3 points

**Données électriques**

Fréquence de commutation	< 500 Hz
Plage de tension +Vs	5 ... 36 VDC
Consommation max. (sans charge)	12 mA
Circuit de sortie	PNP à ouverture (NC)
Tension résiduelle Vd	< 2 VDC
Courant de sortie	< 200 mA
Protégé contre courts-circuits	Oui

**Données électriques**

Protégé contre inversion polarité	Oui
-----------------------------------	-----

**Données mécaniques**

Forme du boîtier	Cylindrique avec filetage
Matériau (face active)	PBT
Matériau du boîtier	Laiton nickelé
Dimension	18 mm
Longueur du boîtier	60 mm
Version de raccordement	Connecteur M12
Couple de serrage max.	40 Nm

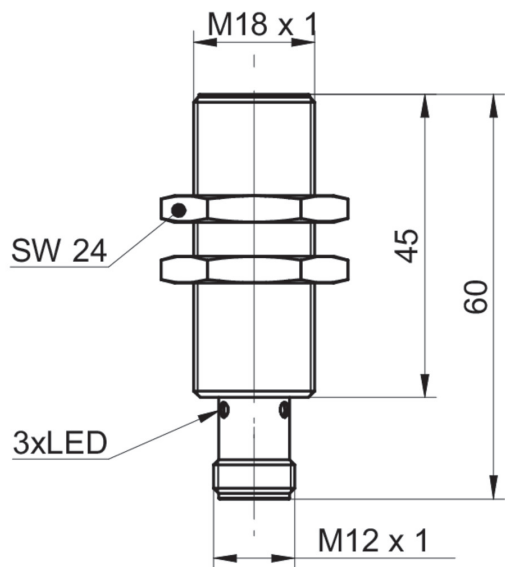
**Conditions ambiantes**

Température de fonctionnement	-25 ... +75 °C
Température en magasin	-40 ... +85 °C
Classe de protection	IP 67

**propos**

- Même portée avec tous les métaux (pas de facteur de réduction)

**Dessin d'encombrement**



**Schéma de raccordement**

