

**Vue d'ensemble**

- Modèle standard cylindrique pour une utilisation polyvalente
- Facteur 1 - même distance de détection élevée sur tous les métaux
- Distance de commutation étendue pour une fiabilité maximale
- Dispersion en série minimale grâce au calibrage en fin de ligne
- Robuste, même dans les environnements les plus exigeants
- Comportement de commutation stable en température et à long terme



Image similaire



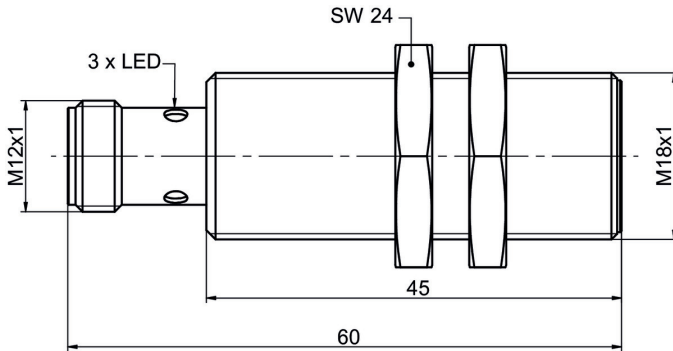
**Caractéristiques techniques**

Données générales		Données électriques	
Type de montage	Quasi noyé	Protégé contre inversion polarité	Oui
Exécution spéciale	Facteur 1	Données mécaniques	
Portée nominale Sn	8 mm	Forme du boîtier	Cylindrique avec filetage
Distance de détection assurée Sa	≤ 81 % of Sn	Matériau (face active)	PBT
Distance de commutation réelle Sr	± 10 % von Sn	Matériau boîtier	Laiton nickelé
Dérivé en température	± 10 % de Sr	Dimension	18 mm
Hystérésis de commutation	3 ... 20 % de Sr	Longueur du boîtier	60 mm
Indication de l'état de sortie	LED rouge	Version de raccordement	Connecteur M12 4-pôles
Facteur de correction typ.	Acier doux 100 %, Acier inoxydable 100 %, Aluminium 100 %, Cuivre 100 %	Couple de serrage max.	40 Nm
Objet de référence	Fe360 24 x 24 x 1 mm	Poids	63 g
Données électriques		Conditions ambiantes	
Fréquence de commutation	500 Hz	Température de fonctionnement	-25 ... +75 °C
Plage de tension +Vs	5 ... 36 VDC	Température en magasin	-40 ... +75 °C
Consommation max. (sans charge)	12 mA	Classe de protection	IP 67
Circuit de sortie	NPN à ouverture (NC)	Résistance aux vibrations	IEC 60068-2-6:2008 10 g à f = 10 - 2000 Hz, durée 150 min par axe
Tension résiduelle Vd	<2 VDC	Résistance aux chocs	IEC 60068-2-27:2009 100 g / 6 ms, 10 secousses par axe et par direction
Courant de sortie	200 mA	Données techniques de sécurité	
Protégé contre courts-circuits	Oui	MTTF	775 année
		Couverture du diagnostic (DC)	0 %

**Recommandations**

- ne convient pas pour montage noyé dans métaux
- Même portée avec tous les métaux (pas de facteur de réduction)

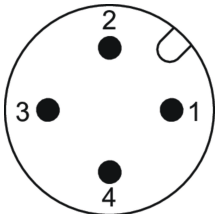
**Dessin d'encombrement**



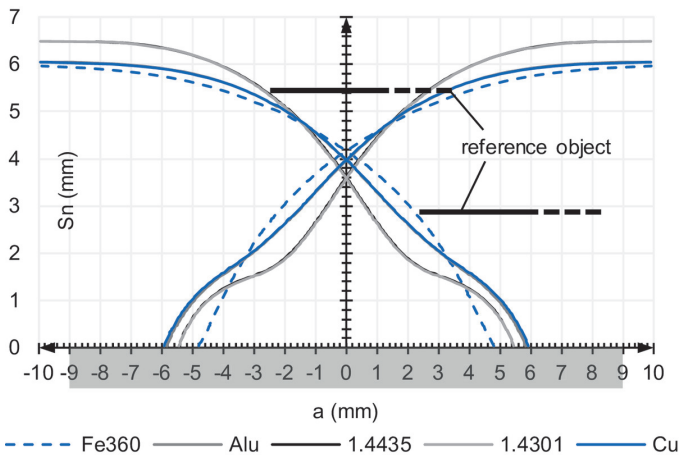
**Schéma de raccordement**



**Repérage du connecteur**



**Courbe de réponse**



**Accessoires****Accessoires de montage**

10151658	Kit de fixation Sensofix Série 18
11172096	ZADAP-M18.STANDARD
11171584	ZADAP-M18.SHORT
11172095	ZADAP-M18.LONG
11707685	Tige de montage avec support de plaque de montage 200 mm
11707686	Tige de montage avec support de plaque de montage 300 mm
11707688	Tige de montage 200 mm
11707697	Tige de montage 250 mm
11707698	Tige de montage avec support de plaque de montage 250 mm
11707687	Tige de montage 300 mm
11707699	Plaque de montage série 500 et ø18 mm
11707702	Base de montage
11707703	Connecteur bidirectionnel