

Auf einen Blick

- 10 mm
- PNP Schliesser (NO)
- Stecker M12 5-Pol
- -40 ... 75 °C
- IP 67



Abbildung ähnlich



Technische Daten

Allgemeine Daten

Einbauart	Bündig
Spezialausführung	Marine
Nennschaltabstand Sn	10 mm
Temperaturdrift	± 20 %
Schalthyserese	2 ... 18 % von Sr
Schaltzustandsanzeige	3 Punkt-LED rot
Korrekturfaktor typ.	Baustahl 100 %, Stahl rostfrei 70 %, Aluminium 40 %
Zulassungen/Zertifikate	DNV GL

Elektrische Daten

Schaltfrequenz	< 800 Hz
Betriebsspannungsbereich +Vs	6 ... 36 VDC
Nennbetriebsspannung	24 VDC
Stromaufnahme max. (ohne Last)	12 mA

Elektrische Daten

Ausgangsschaltung	PNP Schliesser (NO)
Spannungsabfall Vd	< 2 VDC
Ausgangsstrom	< 200 mA
kurzschlussfest	Ja
verpolungsfest	Ja

Mechanische Daten

Bauform	Zylindrisch mit Gewinde
Material (aktive Fläche)	PBT
Gehäusematerial	Messing vernickelt, verchromt
Baugrösse	18 mm
Gehäuselänge	60 mm
Anschlussart	Stecker M12 5-Pol
Anzugsdrehmoment max.	40 Nm

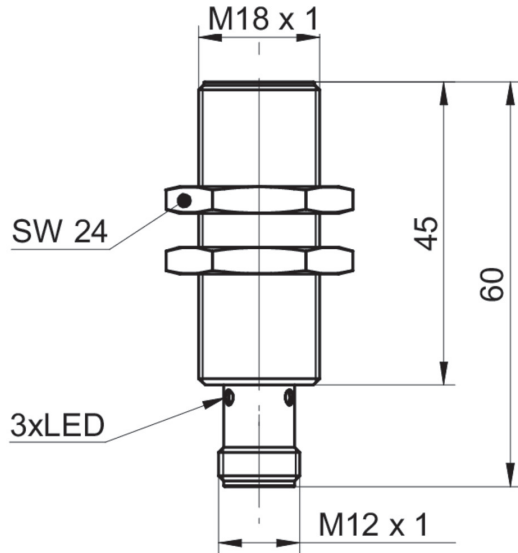
Umgebungsbedingungen

Arbeitstemperatur	-40 ... +75 °C
Schutzart	IP 67

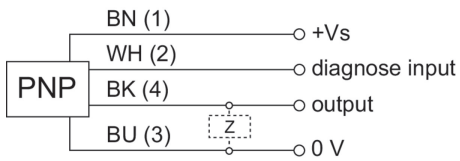
Bemerkungen

- Marine-Typzulassung (gemäss DNVGL-CG-0339)
- Erweiterter Temperaturbereich
- Diagnosemodus

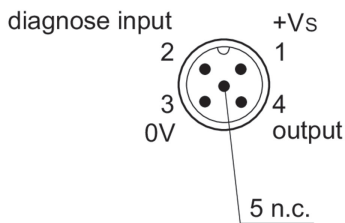
Masszeichnung



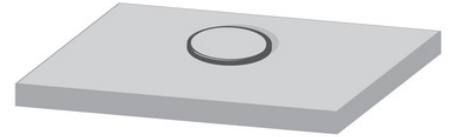
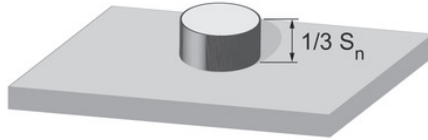
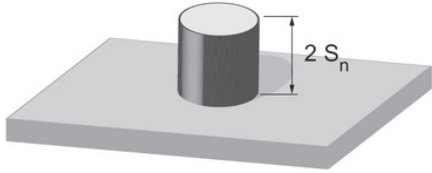
Anschlussbild



Steckerbelegungen



Korrekturfaktoren für verschiedene Einbausituationen (Richtwerte)



Einbaumaterial	Korrekturfaktor
Baustahl	100 %
Stahl rostfrei	100 %
Aluminium	100 %

Einbaumaterial	Korrekturfaktor
Baustahl	100 %
Stahl rostfrei	100 %
Aluminium	95 %

Einbaumaterial	Korrekturfaktor
Baustahl	nicht möglich
Stahl rostfrei	95 %
Aluminium	70 %

Montageanordnung

