

产品一览

- 10 mm
- PNP 常开 (NO)
- M12接头 · 4针
- -40 ... 75 °C
- IP 67



图片与实际产品相似



技术数据

基本参数

安装方式	屏蔽式
特殊型号	船舶
额定感应距离 Sn	10 mm
温漂	± 20 %
迟滞	2 ... 18 % (Sr)
输出指示灯	3端点红色LED
典型校正因子	软钢 100 %, 不锈钢 70 %, 铝 40 %
认证 / 证书	DNV GL

电气参数

开关频率	< 800 Hz
电源电压范围 +Vs	6 ... 36 VDC
额定工作电压	24 VDC
最大电流消耗 (无负载)	12 mA
输出电路	PNP 常开 (NO)

电气参数

压降 Vd	< 2 VDC
输出电流	< 200 mA
短路保护	是
反极性保护	是

机械参数

类型	圆柱形 · 螺纹版
感应面材质	PBT
外壳材质	黄铜镍电镀, 铬电镀
尺寸	18 mm
外壳长度	60 mm
连接方式	M12接头 · 4针
最大紧固扭矩	40 Nm

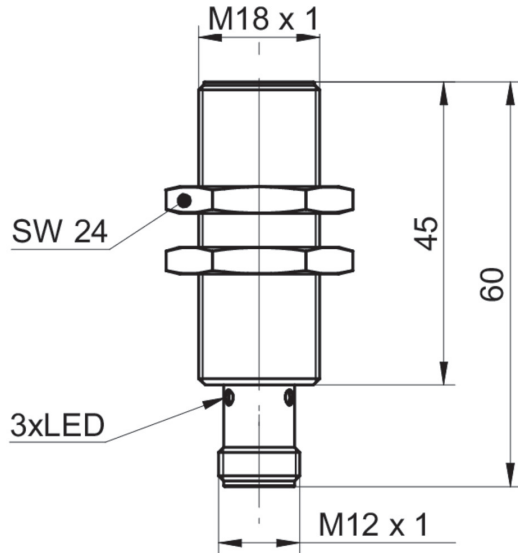
环境条件

工作温度	-40 ... +75 °C
防护等级	IP 67

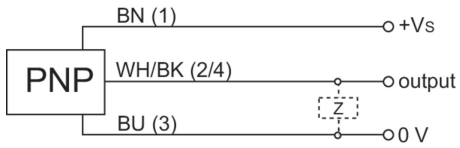
备注

- Marine Type Approval (acc. to DNVGL-CG-0339)
- Extended temperature range

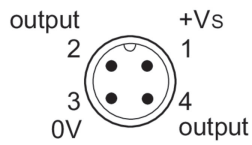
尺寸图



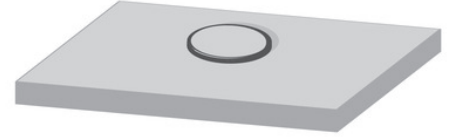
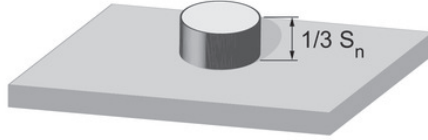
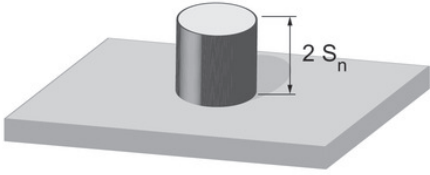
接线图



引脚分配



不同安装条件下的校正因子 (近似值)



Mounting material	Correction factor
Mild steel	100 %
Stainless steel	100 %
Aluminum	100 %

Mounting material	Correction factor
Mild steel	100 %
Stainless steel	100 %
Aluminum	95 %

Mounting material	Correction factor
Mild steel	not possible
Stainless steel	95 %
Aluminum	70 %

安装指导

