

产品一览

- 12 mm
- NPN 常闭 (NC)
- 2米电缆
- -25 ... 75 °C
- IP 67



图片与实际产品类似



技术数据

基本参数

安装方式	齐平
特殊型号	感应距离增强型 (GammaProx)
额定感应距离 Sn	12 mm
温漂	±10%
迟滞	3 ... 20 % Sr
输出指示灯	红色LED
典型校正因子	低碳钢100% · 不锈钢70 % · 铝40 %

电气参数

开关频率	400 Hz
电源电压范围 +Vs	6 ... 36 VDC
最大电流消耗 (无负载)	10 mA
输出电路	NPN常闭
压降 Vd	< 2 VDC

电气参数

输出电流	< 100 mA
短路保护	是
反极性保护	是

机械参数

类型	圆柱形 · 螺纹版
感应面材质	PBT
外壳材质	黄铜镀镍
尺寸	18 mm
外壳长度	35 mm
连接方式	2米直接出线
最大紧固扭矩	40 Nm

环境条件

工作温度	-25 ... +75 °C
防护等级	IP 67

备注

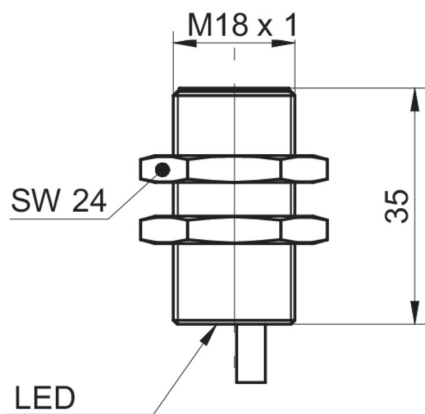
- 感应距离更长

# IR18.P12S-F35.NC1Z.7BCV

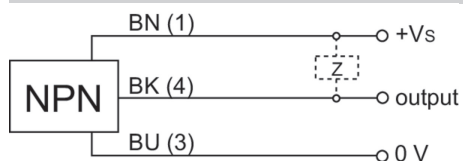
电感式接近开关 - large sensing distance

Article number: 11149099

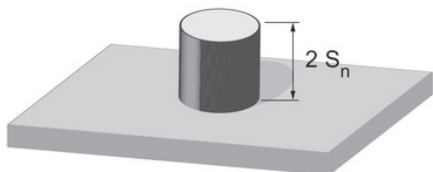
## 尺寸图



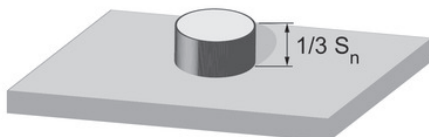
## 接线图



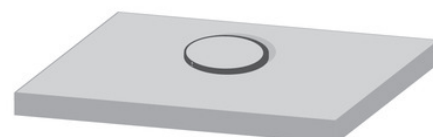
## 不同安装条件下的校正因子 (近似值)



Mounting material	Correction factor
Mild steel	100 %
Stainless steel	100 %
Aluminum	100 %



Mounting material	Correction factor
Mild steel	105 %
Stainless steel	95 %
Aluminum	95 %



Mounting material	Correction factor
Mild steel	not possible
Stainless steel	110 %
Aluminum	65 %

安装指导

