

Auf einen Blick

- 12 mm
- NPN Öffner (NC)
- Kabel, 2 m
- -25 ... 75 °C
- IP 67



Abbildung ähnlich



Technische Daten

Allgemeine Daten

Einbauart	Bündig
Spezialausführung	Erhöhter Schaltabstand (GammaProx)
Nennschaltabstand Sn	12 mm
Temperaturdrift	± 10 %
Schalthyserese	3 ... 20 % von Sr
Schaltzustandsanzeige	LED rot
Korrekturfaktor typ.	Baustahl 100 %, Stahl rostfrei 70 %, Aluminium 40 %

Elektrische Daten

Schaltfrequenz	< 400 Hz
Betriebsspannungsbereich +Vs	6 ... 36 VDC
Stromaufnahme max. (ohne Last)	10 mA
Ausgangsschaltung	NPN Öffner (NC)

Elektrische Daten

Spannungsabfall Vd	< 2 VDC
Ausgangsstrom	< 100 mA
kurzschlussfest	Ja
verpolungsfest	Ja

Mechanische Daten

Bauform	Zylindrisch mit Gewinde
Material (aktive Fläche)	PBT
Gehäusematerial	Messing vernickelt
Baugrösse	18 mm
Gehäuselänge	50 mm
Anschlussart	Kabel, 2 m
Anzugsdrehmoment max.	40 Nm

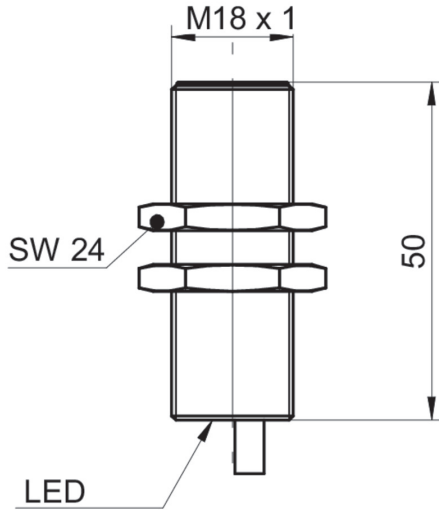
Umgebungsbedingungen

Arbeitstemperatur	-25 ... +75 °C
Schutzart	IP 67

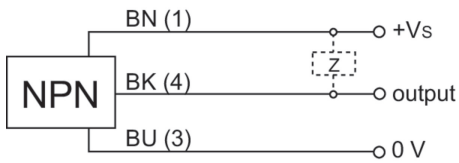
Bemerkungen

- Erhöhter Schaltabstand

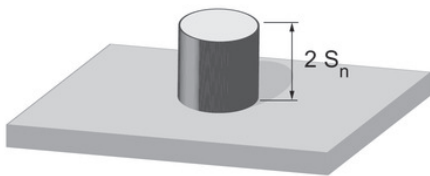
Masszeichnung



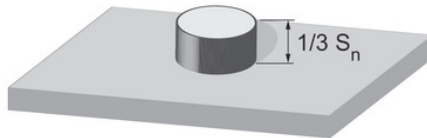
Anschlussbild



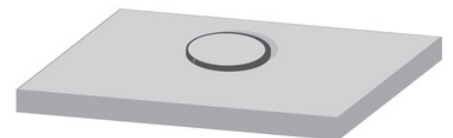
Korrekturfaktoren für verschiedene Einbausituationen (Richtwerte)



Einbaumaterial	Korrekturfaktor
Baustahl	100 %
Stahl rostfrei	100 %
Aluminium	100 %



Einbaumaterial	Korrekturfaktor
Baustahl	105 %
Stahl rostfrei	95 %
Aluminium	95 %



Einbaumaterial	Korrekturfaktor
Baustahl	nicht möglich
Stahl rostfrei	110 %
Aluminium	65 %

Montageanordnung

