

Auf einen Blick

- 15 mm
- PNP Schliesser (NO)
- Kabel, 2 m
- 65 °C
- IP 67



Abbildung ähnlich



Technische Daten

Allgemeine Daten

Einbauart	Nicht bündig
Spezialausführung	Erhöhter Schaltabstand (GammaProx)
Nennschaltabstand Sn	15 mm
Temperaturdrift	- 5 % / + 10 % (+10 ... +60 °C) - 5 % / + 15 % (0 ... +65 °C)
Schalthysterese	3 ... 20 % von Sr
Schaltzustandsanzeige	LED rot
Korrekturfaktor typ.	Baustahl 100 %, Stahl rostfrei 85 %, Aluminium 55 %

Elektrische Daten

Schaltfrequenz	< 400 Hz
Betriebsspannungsbereich +Vs	6 ... 36 VDC
Stromaufnahme max. (ohne Last)	10 mA
Ausgangsschaltung	PNP Schliesser (NO)

Elektrische Daten

Spannungsabfall Vd	< 2 VDC
Ausgangsstrom	< 100 mA
kurzschlussfest	Ja
verpolungsfest	Ja

Mechanische Daten

Bauform	Zylindrisch mit Gewinde
Material (aktive Fläche)	PBT
Gehäusematerial	Messing vernickelt
Baugrösse	18 mm
Gehäuselänge	35 mm
Anschlussart	Kabel, 2 m
Anzugsdrehmoment max.	40 Nm

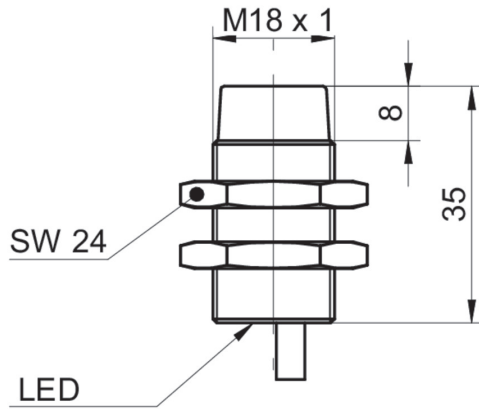
Umgebungsbedingungen

Arbeitstemperatur	0 ... +65 °C
Schutzart	IP 67

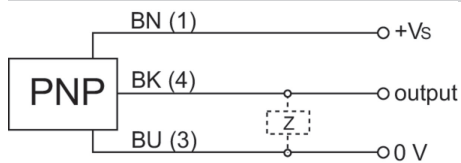
Bemerkungen

- Erhöhter Schaltabstand

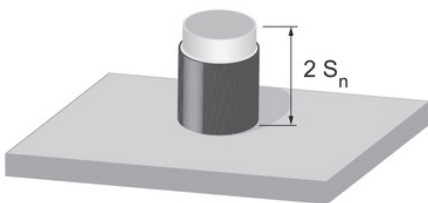
Masszeichnung



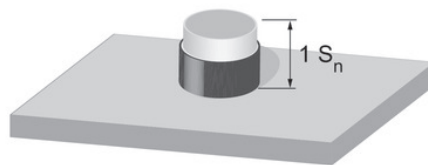
Anschlussbild



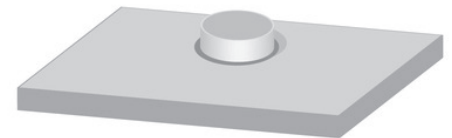
Korrekturfaktoren für verschiedene Einbausituationen (Richtwerte)



Einbaumaterial	Korrekturfaktor
Baustahl	100 %
Stahl rostfrei	100 %
Aluminium	100 %



Einbaumaterial	Korrekturfaktor
Baustahl	105 %
Stahl rostfrei	100 %
Aluminium	100 %



Einbaumaterial	Korrekturfaktor
Baustahl	nicht möglich
Stahl rostfrei	115%
Aluminium	95 %

Montageanordnung

