

IR18.P15S-N50.PC1Z.7BCV

Détecteurs de proximité inductifs - large sensing distance

Numéro d'article: 11149161

Vue d'ensemble

- 15 mm
- PNP à ouverture (NC)
- Câble, 2 m
- 65 °C
- IP 67



Image similaire



Caractéristiques techniques

Données générales

| | |
|--------------------------------|--|
| Type de montage | Non noyé |
| Exécution spéciale | Portée augmentée (GammaProx) |
| Portée nominale Sn | 15 mm |
| Dérive en température | - 5 % / + 10 % (+10 ... +60 °C) - 5 % / + 15 % (0 ... +65 °C) |
| Hystérésis de commutation | 3 ... 20 % de Sr |
| Indication de l'état de sortie | LED rouge |
| Facteur de correction typ. | Acier doux 100 %, Acier inoxydable 85 %, Aluminium 55 % |

Données électriques

| | |
|---------------------------------|----------------------|
| Fréquence de commutation | 400 Hz |
| Plage de tension +Vs | 6 ... 36 VDC |
| Consommation max. (sans charge) | 10 mA |
| Circuit de sortie | PNP à ouverture (NC) |
| Tension résiduelle Vd | < 2 VDC |

Données électriques

| | |
|-----------------------------------|----------|
| Courant de sortie | < 100 mA |
| Protégé contre courts-circuits | Oui |
| Protégé contre inversion polarité | Oui |

Données mécaniques

| | |
|-------------------------|---------------------------|
| Forme du boîtier | Cylindrique avec filetage |
| Matériau (face active) | PBT |
| Matériau du boîtier | Laiton nickelé |
| Dimension | 18 mm |
| Longueur du boîtier | 50 mm |
| Versión de raccordement | Câble, L=2 m |
| Couple de serrage max. | 40 Nm |

Conditions ambiantes

| | |
|-------------------------------|--------------|
| Température de fonctionnement | 0 ... +65 °C |
| Classe de protection | IP 67 |

propos

- Distance de commutation augmentée

Dessin d'encombrement

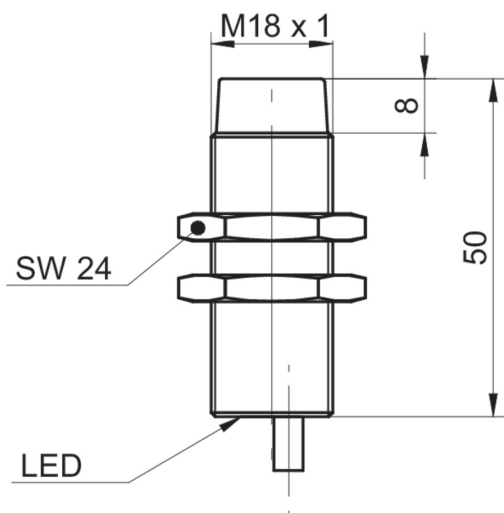
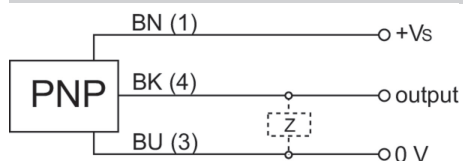
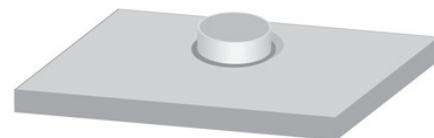
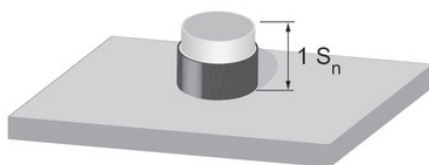
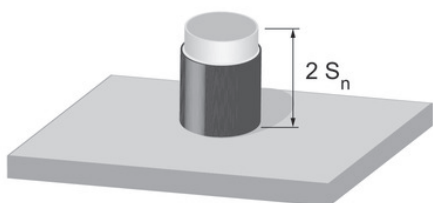


Schéma de raccordement



Facteurs de correction selon les situations de montage (à titre indicatif)



| Matériau de montage | Fact. de correction |
|---------------------|---------------------|
| Acier doux | 100 % |
| Acier inoxydable | 100 % |
| Aluminium | 100 % |

| Matériau de montage | Fact. de correction |
|---------------------|---------------------|
| Acier doux | 105 % |
| Acier inoxydable | 100 % |
| Aluminium | 100 % |

| Matériau de montage | Fact. de correction |
|---------------------|---------------------|
| Acier doux | pas possible |
| Acier inoxydable | 115 % |
| Aluminium | 95 % |

Instruction de montage

