

产品一览

- 15 mm
- PNP 常闭 (NC)
- 2米电缆
- 65 °C
- IP 67



图片与实际产品类似



技术数据

基本参数

|           |   |
|-----------|---|
| 安装方式      | 非齐平   |
| 特殊型号      | 感应距离增强型 (GammaProx)                                 |
| 额定感应距离 Sn | 15 mm   |
| 温漂        | -5% / +10% (+10...+60 °C)<br>-5% / 15% (0...+65 °C) |
| 迟滞        | 3 ... 20 % Sr                                       |
| 输出指示灯     | 红色LED   |
| 典型校正因子    | 低碳钢100% · 不锈钢85 % · 铝55 %                           |

电气参数

|              |              |
|--------------|--------------|
| 开关频率         | 400 Hz       |
| 电源电压范围 +Vs   | 6 ... 36 VDC |
| 最大电流消耗 (无负载) | 10 mA        |
| 输出电路         | PNP 常闭 (NC)  |
| 压降 Vd        | < 2 VDC      |

电气参数

|       |          |
|-------|----------|
| 输出电流  | < 100 mA |
| 短路保护  | 是        |
| 反极性保护 | 是        |

机械参数

|        |           |
|--------|-----------|
| 类型     | 圆柱形 · 螺纹版 |
| 感应面材质  | PBT       |
| 外壳材质   | 黄铜镀镍      |
| 尺寸     | 18 mm     |
| 外壳长度   | 50 mm     |
| 连接方式   | 2米直接出线    |
| 最大紧固扭矩 | 40 Nm     |

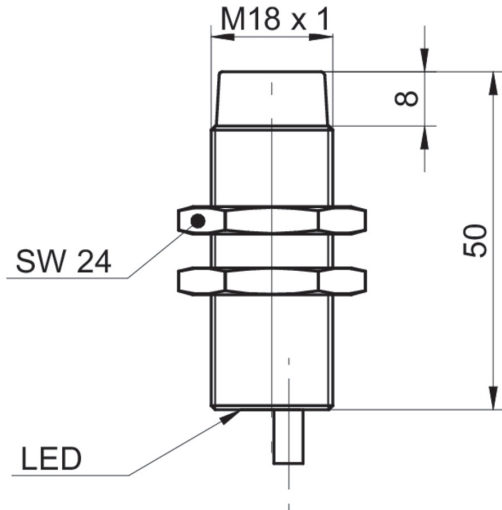
环境条件

|      |              |
|------|--------------|
| 工作温度 | 0 ... +65 °C |
| 防护等级 | IP 67        |

备注

- 感应距离更长

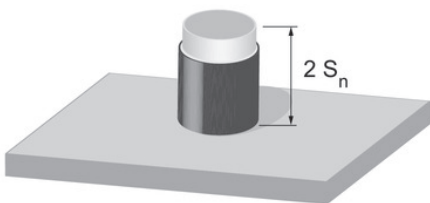
尺寸图



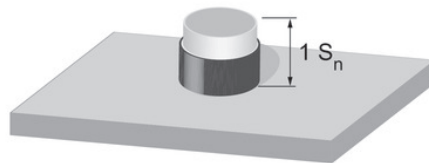
接线图



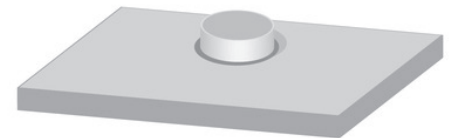
不同安装条件下的校正因子 (近似值)



| Mounting material | Correction factor |
|-------------------|-------------------|
| Mild steel        | 100 %             |
| Stainless steel   | 100 %             |
| Aluminum          | 100 %             |



| Mounting material | Correction factor |
|-------------------|-------------------|
| Mild steel        | 105 %             |
| Stainless steel   | 100 %             |
| Aluminum          | 100 %             |



| Mounting material | Correction factor |
|-------------------|-------------------|
| Mild steel        | not possible      |
| Stainless steel   | 115%              |
| Aluminum          | 95 %              |

## 安装指导

