

Auf einen Blick

- 0 ... 8 mm
- Spannungsausgang
- Kabelstecker DT04-3P 3-Pol
- -40 ... 85 °C
- Schutzklasse IP 68 / IP 69K

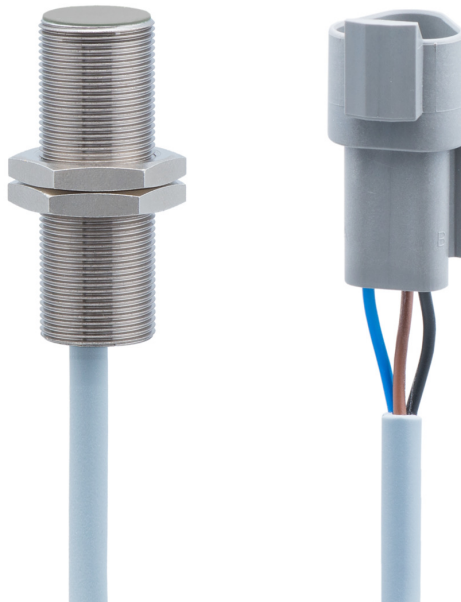


Abbildung ähnlich



Technische Daten

Allgemeine Daten

Einbauart	Bündig
Spezialausführung	Linearisiert Vehicle
Messdistanz Sd	0 ... 8 mm
Empfindlichkeit	0,5 V/mm
Auflösung	< 0,008 mm (stat.) < 0,01 mm (dynam.)
Wiederholgenauigkeit	0,016 mm
Linearitätsabweichung	± 120 µm
Temperaturdrift	± 8 % (Full Scale)
Zulassungen/Zertifikate	EN 60947-5-2 / EN 60947-5-7 EN 13309:2010 EN ISO 14982:2009 ISO 13766:2006

Elektrische Daten

Ansprechzeit (Werkskennlinie)	< 1 ms
Betriebsspannungsbereich +Vs	4,75 ... 5,25 VDC
Stromaufnahme max. (ohne Last)	12 mA
Ausgangsschaltung	Spannungsausgang
Ausgangssignal	0,5 ... 4,5 VDC

Elektrische Daten

Lastwiderstand	> 4500 Ohm
Kurzschlussfest	Ja
Off-Highway Elektromagnetische Störfestigkeit	ISO 11452-4: 200mA ISO 11452-2: 100V/m Basierend auf UN / ECE R10 Rev 5 ch. 6.8 (keine ECE-Typengenehmigung vorhanden)
Off-Highway Emission	EN 55011 Basierend auf UN / ECE R10 Rev 5 ch. 6.5, 6.6 (keine ECE-Typengenehmigung vorhanden)

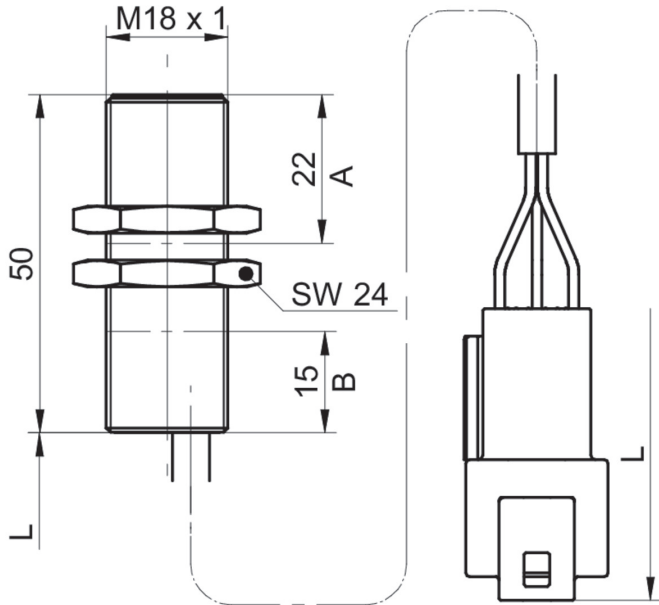
Mechanische Daten

Bauform	Zylindrisch mit Gewinde
Material (aktive Fläche)	PBT
Gehäusematerial	Messing vernickelt
Baugröße	18 mm
Gehäuselänge	50 mm
Anschlussart	Kabelstecker DT04-3P 3-Pol
Anzugsdrehmoment max.	40 Nm (A: 28 Nm, B: 28 Nm)

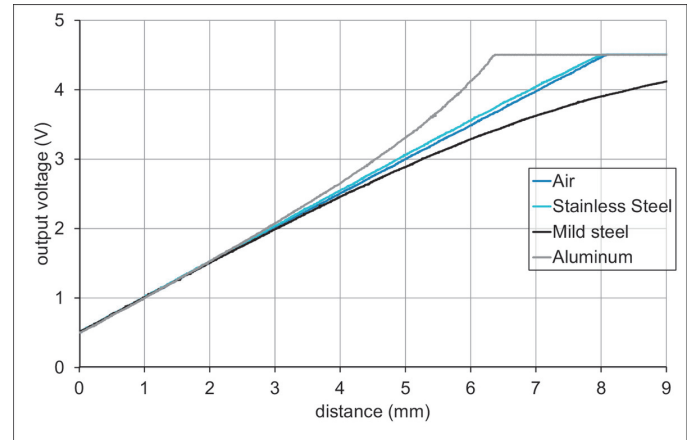
Umgebungsbedingungen

Arbeitstemperatur	-40 ... +85 °C
Schutzart	IP 68 (aktive Fläche/Sensor) IP 68 (1,5 m, 24 h) IP 69K (aktive Fläche)

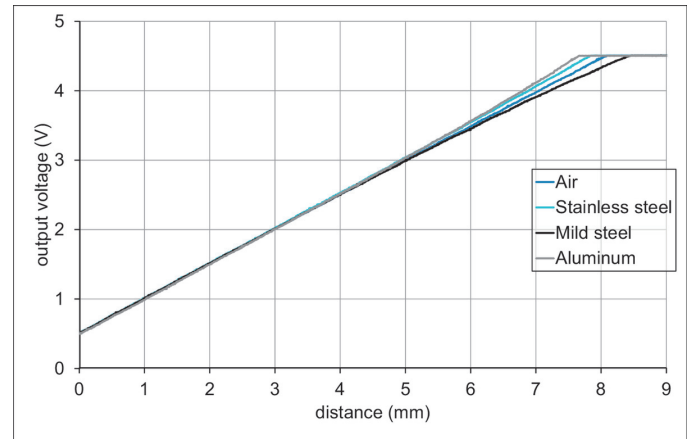
Masszeichnung



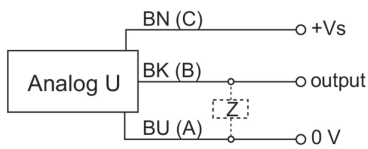
Bündig montiert (typisch)



Quasi bündig montiert 1/3 Sd (typisch)



Anschlussbild



Steckerbelegungen

