

**Vue d'ensemble**

- 0 ... 8 mm
- Sortie de tension
- Con. déporté DT04-3P 3-pôles
- -40 ... 85 °C
- Classe de protection IP 68 / IP 69K

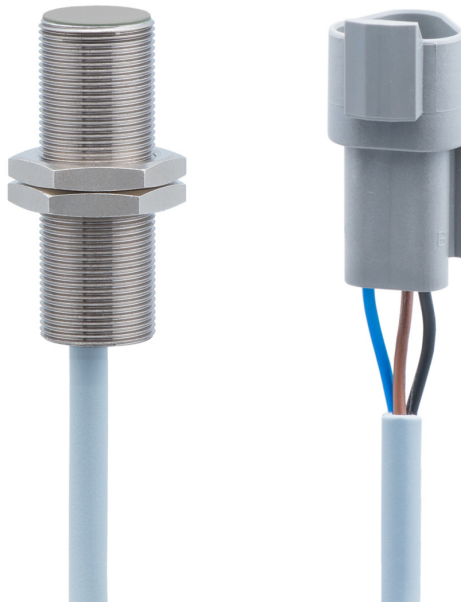


Image similaire



**Caractéristiques techniques**

**Données générales**

Type de montage	Noyé
Exécution spéciale	Linéarisé Vehicle
Distance de mesure Sd	0 ... 8 mm
Sensibilité	0,5 V/mm
Résolution	< 0,008 mm (stat.) < 0,01 mm (dynam.)
Reproductibilité	0,016 mm
Dérive de linéarité	± 120 µm
Dérive en température	± 8 % (Pleine échelle)
Autorisations/certificats	EN 60947-5-2 / EN 60947-5-7 EN 13309:2010 EN ISO 14982:2009 ISO 13766:2006

**Données électriques**

Temps d'activation (caractéristiques usine)	< 1 ms
Plage de tension +Vs	4,75 ... 5,25 VDC
Consommation max. (sans charge)	12 mA
Circuit de sortie	Sortie de tension
Signal de sortie	0,5 ... 4,5 VDC
Résistance de charge	> 4500 Ohm

**Données électriques**

Protégé contre courts-circuits	Oui
Off-Highway Electromagnetic immunity	ISO 11452-4: 200mA ISO 11452-2: 100V/m Basé sur UN / ECE R10 Rev 5 ch. 6,8 (pas d'homologation ECE disponible)
Off-Highway Emission	EN 55011 Basé sur UN / ECE R10 Rev 5 ch. 6.5, 6.6 (aucune homologation ECE disponible)

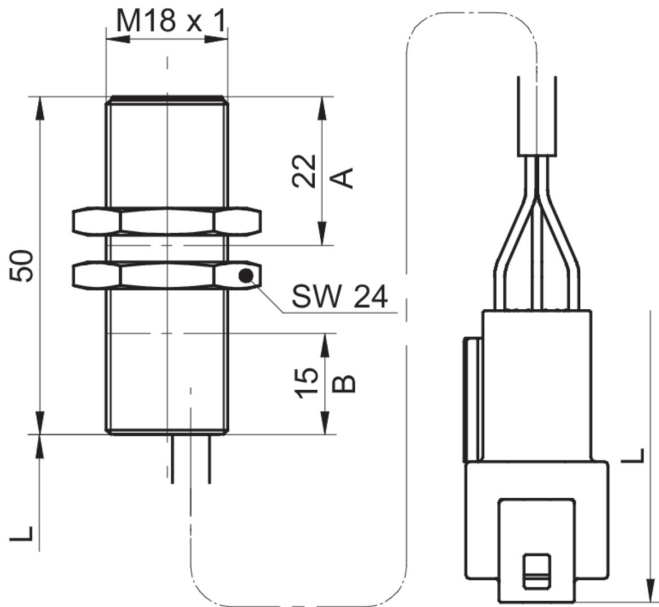
**Données mécaniques**

Forme du boîtier	Cylindrique avec filetage
Matériau (face active)	PBT
Matériau du boîtier	Laiton nickelé
Dimension	18 mm
Longueur du boîtier	50 mm
Version de raccordement	Con. déporté DT04-3P 3-pôles
Couple de serrage max.	40 Nm (A: 28 Nm, B: 28 Nm)

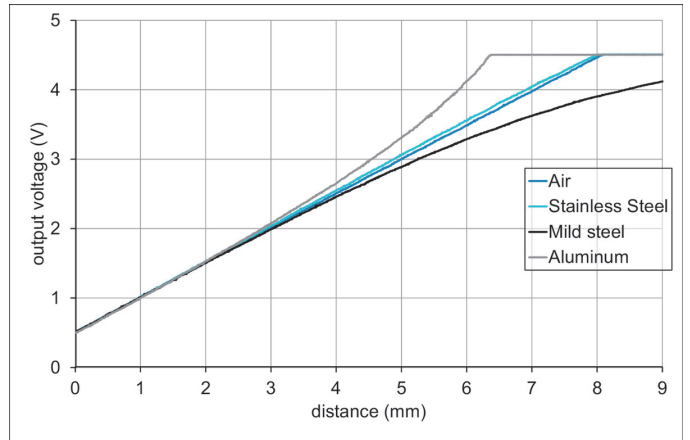
**Conditions ambiantes**

Température de fonctionnement	-40 ... +85 °C
Classe de protection	IP 68 (face active/détecteur) IP 68 (1,5 m, 24 h) IP 69K (face active)

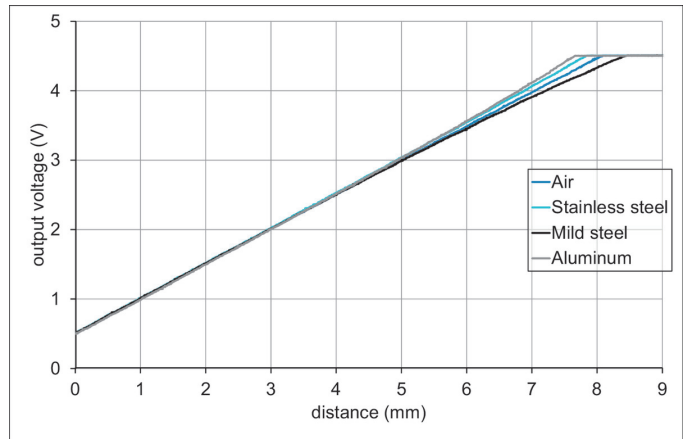
**Dessin d'encombrement**



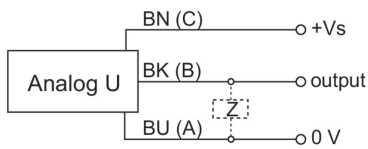
**Encastré (typique)**



**Quasi encastré 1/3 Sd (typique)**



**Schéma de raccordement**



**Repérage du connecteur**

