

Auf einen Blick

- Distanzmessung
- 0 ... 18 mm
- PNP / push-pull
- IO-Link
- Stecker M12
- -25 ... 75 °C
- IP 67



Abbildung ähnlich



Technische Daten

Allgemeine Daten		Elektrische Daten	
Einbauart	Bündig	kurzschlussfest	Ja
Spezialausführung	Linearisiert	verpolungsfest	Ja
Funktion	Distanzmessung	Kommunikationsschnittstelle	
Messdistanz Sd	0 ... 18 mm	Schnittstelle	IO-Link V1.1
Auflösung	< 0,01 mm (High Accuracy Mode)	Baudrate	230,4 kBaud (COM 3)
Wiederholgenauigkeit	< 0,02 mm	Zykluszeit	≥ 0,6 ms
Einstellung	IO-Link	Prozessdatenlänge	32 Bit
Teach	Single point, Two point, Window	Prozessdatenstruktur	Bit 0 = SSC1 (Distanz) Bit 1 = SSC2 (Distanz) Bit 3 = Alarm Bit 4 = SSC3 (Frequenz) Bit 5 = SSC4 (Zähler) Bit 16-31 = 16 Bit Messwert
Linearitätsabweichung	± 360 µm	IO-Link Porttyp	Class A
Temperaturdrift	± 6 % (Full Scale)	Einstellbare Parameter	Messbereich Schaltpunkte Schalthysterese Messwertfilterung Zeitfilter LED Zustandsanzeigen Ausgangslogik Ausgangsschaltung Zähler Sensorelement deaktivieren Find Me Funktion
Schalthysterese	< 99 % (einstellbar)		
Betriebsanzeige	LED grün		
Schaltzustandsanzeige	LED gelb		
Elektrische Daten			
Ansprechzeit (Werkskennlinie)	< 2 ms		
Schaltfrequenz	< 600 Hz		
Betriebsspannungsbereich +Vs	8 ... 36 VDC		
Stromaufnahme max. (ohne Last)	15 mA		
Ausgangsschaltung	PNP Gegentakt IO-Link		
Ausgangsstrom	< 100 mA		

Technische Daten

Kommunikationsschnittstelle

Zusätzliche Daten	Distanz
	Frequenz
	Schaltzyklen
	Betriebsstunden
	Bootzyklen
	Betriebsspannung
	Gerätetemperatur
	Histogramme

Mechanische Daten

Bauform	Zylindrisch mit Gewinde
---------	-------------------------

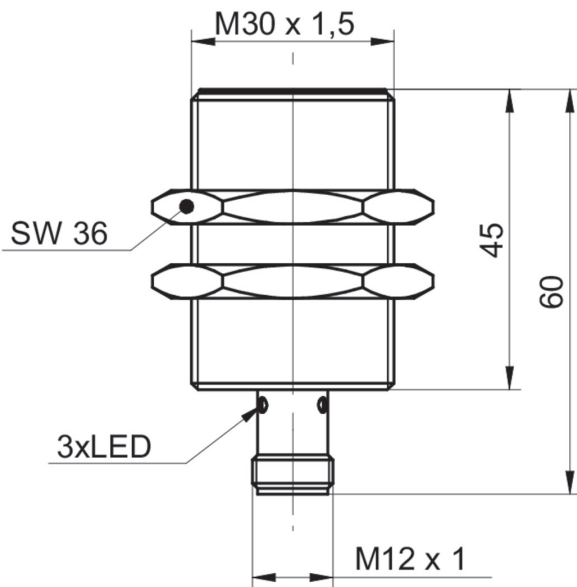
Mechanische Daten

Gehäusematerial	Messing vernickelt
Baugröße	30 mm
Gehäuselänge	60 mm
Anschlussart	Stecker M12
Anzugsdrehmoment max.	100 Nm

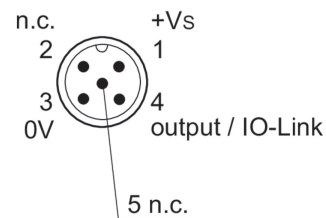
Umgebungsbedingungen

Arbeitstemperatur	-25 ... +75 °C
Schutzart	IP 67

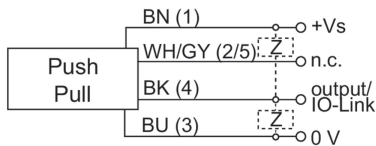
Masszeichnung



Steckerbelegungen



Anschlussbild



Auflösung

