

**Vue d'ensemble**

- mesure de distances
- 0 ... 18 mm
- PNP / push-pull
- IO-Link
- Connecteur M12
- -25 ... 75 °C
- IP 67



Image similaire



**Caractéristiques techniques**

Données générales		Données électriques	
Type de montage	Noyé	Protégé contre courts-circuits	Oui
Exécution spéciale	Linéarisé	Protégé contre inversion polarité	Oui
Fonction	Mesure de distances	Interface de communication	
Distance de mesure Sd	0 ... 18 mm	Interface	IO-Link V1.1
Résolution	< 0,01 mm (High Accuracy Mode)	Baud	230,4 kBaud (COM 3)
Reproductibilité	< 0,02 mm	Temps de cycle	≥ 0,6 ms
Réglage	IO-Link	Longueur des données processus	32 Bit
Teach	Single point, Two point, Window	Structure des données de processus	Bit 0 = SSC1 (Distances) Bit 1 = SSC2 (Distances) Bit 3 = Alarme Bit 4 = SSC3 (Fréquence) Bit 5 = SSC4 (Compteur) Bit 16-31 = 16 Bit Mensuration
Dérive de linéarité	± 360 µm	Type de port IO-Link	Class A
Dérive en température	± 6 % (Pleine échelle)	Paramètres réglables	Plage de mesure Point de commutation Hystérésis de commutation Filtrage des valeurs de mesure Filtres de temps Indicateurs d'état à LED Logique de sortie Circuit de sortie Compteur Désactiver l'élément capteur Fonction Find Me
Hystérésis de commutation	< 99 % (réglable)		
Indication de fonctionnement	LED verte		
Indication de l'état de sortie	LED jaune		
Données électriques			
Temps d'activation (caractéristiques usine)	< 2 ms		
Fréquence de commutation	< 600 Hz		
Plage de tension +Vs	8 ... 36 VDC		
Consommation max. (sans charge)	15 mA		
Circuit de sortie	PNP Push-pull IO-Link		
Courant de sortie	< 100 mA		

**Caractéristiques techniques**

**Interface de communication**

Données supplémentaires	Distances
	Fréquence
	Cycles de fonctionnement
	Heures de fonctionnement
	Cycles de démarrage
	Tension de fonctionnement
	Température du dispositif
Histogrammes	

**Données mécaniques**

Forme du boîtier	Cylindrique avec filetage
Matériau du boîtier	Laiton nickelé

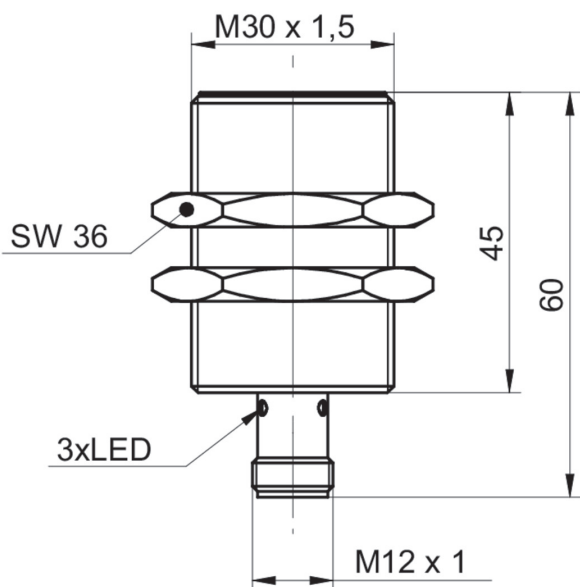
**Données mécaniques**

Dimension	30 mm
Longueur du boîtier	60 mm
Version de raccordement	Connecteur M12
Couple de serrage max.	100 Nm

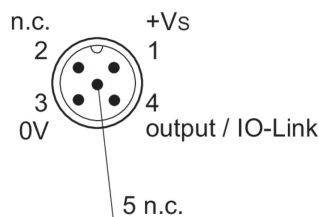
**Conditions ambiantes**

Température de fonctionnement	-25 ... +75 °C
Classe de protection	IP 67

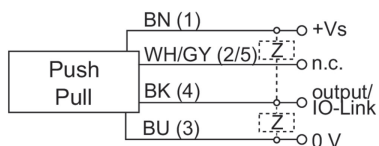
**Dessin d'encombrement**



**Repérage du connecteur**



**Schéma de raccordement**



**Résolution**

