

Vue d'ensemble

- mesure de distances
- 0 ... 18 mm
- PNP / push-pull
- IO-Link
- Connecteur M12
- -25 ... 75 °C
- IP 67



Image similaire



Caractéristiques techniques

Données générales

Type de montage	Noyé
Exécution spéciale	Linéarisé
Fonction	Mesure de distances
Distance de mesure Sd	0 ... 18 mm
Résolution	< 0,01 mm (High Accuracy Mode)
Reproductibilité	0,02 mm
Réglage	IO-Link
Teach	Single point, Two point, Window
Dérive de linéarité	± 360 µm
Dérive en température	± 6 % (Pleine échelle)
Hystérésis de commutation	< 99 % (réglable)
Indication de fonctionnement	LED verte
Indication de l'état de sortie	LED jaune

Données électriques

Temps d'activation (caractéristiques usine)	< 2 ms
Fréquence de commutation	600 Hz
Plage de tension +Vs	8 ... 36 VDC
Consommation max. (sans charge)	15 mA
Circuit de sortie	PNP Push-pull IO-Link
Courant de sortie	100 mA

Données électriques

Protégé contre courts-circuits	Oui
Protégé contre inversion polarité	Oui

Données mécaniques

Forme du boîtier	Cylindrique avec filetage
Matériau (face active)	PBT
Matériau du boîtier	Laiton nickelé
Dimension	30 mm
Longueur du boîtier	60 mm
Versión de raccordement	Connecteur M12
Couple de serrage max.	100 Nm

Conditions ambiantes

Température de fonctionnement	-25 ... +75 °C
Classe de protection	IP 67

Interface de communication

Interface	IO-Link V1.1
Baud	230,4 kBaud (COM 3)
Temps de cycle	≥ 0,6 ms
Longueur des données process	32 Bit

Caractéristiques techniques

Interface de communication

Structure des données de processus
 Bit 0 = SSC1 (Distances)
 Bit 1 = SSC2 (Distances)
 Bit 3 = Alarme
 Bit 4 = SSC3 (Fréquence)
 Bit 5 = SSC4 (Compteur)
 Bit 16-31 = 16 Bit Mensuration

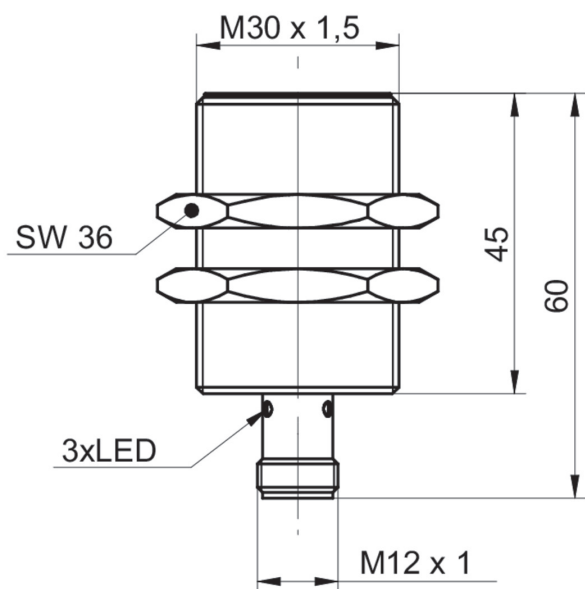
Type de port IO-Link Class A

Paramètres réglables
 Plage de mesure
 Point de commutation
 Hystérésis de commutation
 Filtrage des valeurs de mesure
 Filtres de temps
 Indicateurs d'état à LED
 Logique de sortie
 Circuit de sortie
 Compteur
 Désactiver l'élément capteur
 Fonction Find Me

Interface de communication

Données supplémentaires
 Distances
 Fréquence
 Cycles de fonctionnement
 Heures de fonctionnement
 Cycles de démarrage
 Tension de fonctionnement
 Température du dispositif
 Histogrammes

Dessin d'encombrement



Repérage du connecteur

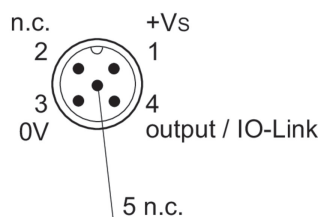
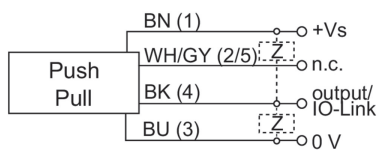


Schéma de raccordement



Résolution

