

Auf einen Blick

- Distanzmessung
- 0 ... 18 mm
- PNP / push-pull
- IO-Link Dual-channel
- Stecker M12
- -25 ... 75 °C
- IP 67



Abbildung ähnlich



Technische Daten

Allgemeine Daten

Einbauart	Bündig
Spezialausführung	Linearisiert
Funktion	Distanzmessung
Messdistanz Sd	0 ... 18 mm
Auflösung	< 0,01 mm (High Accuracy Mode)
Wiederholgenauigkeit	0,02 mm
Einstellung	IO-Link
Teach	Single point, Two point, Window
Linearitätsabweichung	± 360 µm
Temperaturdrift	± 6 % (Full Scale)
Schalthysterese	< 99 % (einstellbar)
Betriebsanzeige	LED grün
Schaltzustandsanzeige	LED gelb

Elektrische Daten

Ansprechzeit (Werkskennlinie)	< 2 ms
Schaltfrequenz	600 Hz
Betriebsspannungsbereich +Vs	8 ... 36 VDC
Stromaufnahme max. (ohne Last)	20 mA
Ausgangsschaltung	PNP Gegentakt IO-Link dual channel
Ausgangsstrom	100 mA

Elektrische Daten

Kurzschlussfest	Ja
Verpolungsfest	Ja

Mechanische Daten

Bauform	Zylindrisch mit Gewinde
Material (aktive Fläche)	PBT
Gehäusematerial	Messing vernickelt
Baugröße	30 mm
Gehäuselänge	60 mm
Anschlussart	Stecker M12
Anzugsdrehmoment max.	100 Nm

Umgebungsbedingungen

Arbeitstemperatur	-25 ... +75 °C
Schutzart	IP 67

Kommunikationsschnittstelle

Schnittstelle	IO-Link V1.1
Baudrate	230,4 kBaud (COM 3)
Zykluszeit	≥ 0,6 ms
Prozessdatenlänge	32 Bit
Prozessdatenstruktur	Bit 0 = SSC1 (Distanz) Bit 1 = SSC2 (Distanz) Bit 3 = Alarm Bit 4 = SSC3 (Frequenz) Bit 5 = SSC4 (Zähler) Bit 16-31 = 16 Bit Messwert
IO-Link Porttyp	Class A

Technische Daten

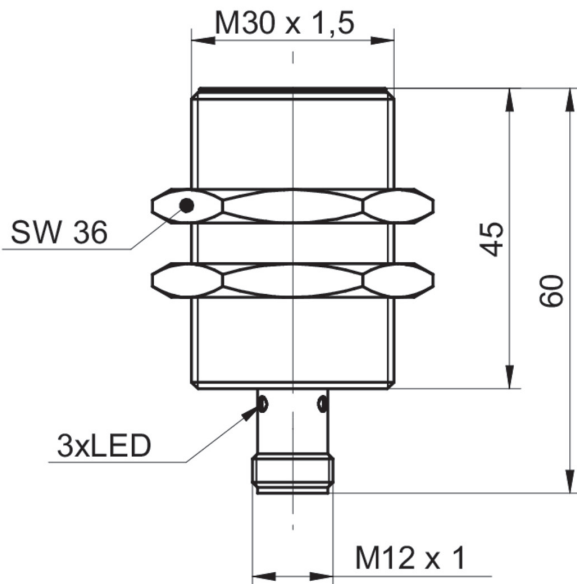
Kommunikationsschnittstelle

Einstellbare Parameter	Messbereich Schaltpunkte Schalthysterese Messwertfilterung Zeitfilter LED Zustandsanzeigen Ausgangslogik Ausgangsschaltung Zähler Sensorelement deaktivieren Find Me Funktion
------------------------	---

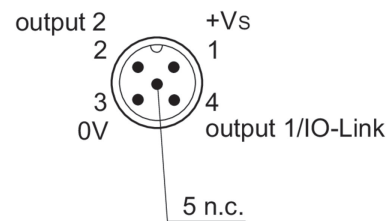
Kommunikationsschnittstelle

Zusätzliche Daten	Distanz Frequenz Schaltzyklen Betriebsstunden Bootzyklen Betriebsspannung Gerätetemperatur Histogramme
-------------------	---

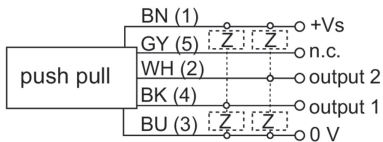
Masszeichnung



Steckerbelegungen



Anschlussbild



Auflösung

