

**Vue d'ensemble**

- 0 ... 18 mm
- Sortie de tension
- Teach-in externe
- Connecteur M12
- -25 ... 75 °C
- IP 67



Image similaire



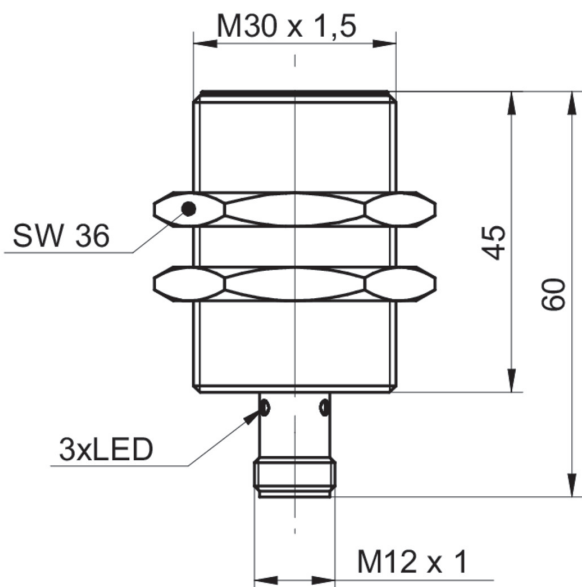
**Caractéristiques techniques**

Données générales		Données électriques	
Type de montage	Noyé	Circuit de sortie	Sortie de tension
Exécution spéciale	Linéarisé	Signal de sortie	0 ... 10 VDC
Distance de mesure Sd	0 ... 18 mm	Résistance de charge	> 4000 Ohm
Sensibilité	0,56 V/mm	Protégé contre courts-circuits	Oui
Résolution	< 0,005 mm (stat.) < 0,01 mm (dynam.)	Protégé contre inversion polarité	Oui
Reproductibilité	0,02 mm	Données mécaniques	
Réglage	Teach-in externe	Forme du boîtier	Cylindrique avec filetage
Teach	1 point analogique, 2 point analogique, Factory Reset	Matériau (face active)	PBT
Dérive de linéarité	± 360 µm	Matériau du boîtier	Laiton nickelé
Dérive en température	± 6 % (Pleine échelle)	Dimension	30 mm
Teach-Feedback	LED jaune	Longueur du boîtier	60 mm
Données électriques		Version de raccordement	Connecteur M12
Temps d'activation (caractéristiques usine)	< 5 ms	Couple de serrage max.	100 Nm
Plage de tension +Vs	12 ... 36 VDC	Conditions ambiantes	
Consommation max. (sans charge)	20 mA	Température de fonctionnement	-25 ... +75 °C
		Classe de protection	IP 67

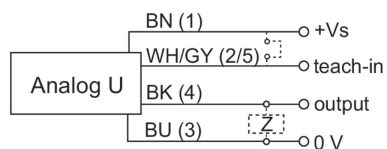
**propos**

- Teach-in externe
- Signal de sortie linéaire analogique

**Dessin d'encombrement**



**Schéma de raccordement**



**Repérage du connecteur**

