

Auf einen Blick

- 0 ... 18 mm
- Stromausgang
- Stecker M12
- -25 ... 75 °C
- IP 67



Abbildung ähnlich



Technische Daten

Allgemeine Daten

Einbauart	Bündig
Messdistanz Sd	0 ... 18 mm
Auflösung	< 0,005 mm (stat.) < 0,01 mm (dynam.)
Wiederholgenauigkeit	0,02 mm
Linearitätsabweichung	± 800 µm (S = 4,5 ... 13,5 mm) ± 2400 µm (S = 0 ... 18 mm)
Temperaturdrift	± 6 % (Full Scale)

Elektrische Daten

Ansprechzeit (Werkskennlinie)	< 2 ms
Betriebsspannungsbereich +Vs	8 ... 36 VDC
Stromaufnahme max. (ohne Last)	20 mA
Ausgangsschaltung	Stromausgang

Elektrische Daten

Ausgangssignal	4 ... 20 mA
Lastwiderstand	< 50 Ohm/V * Vs - 250 Ohm > 500 Ohm (Vs = 30 ... 36 VDC)
Kurzschlussfest	Ja
Verpolungsfest	Ja

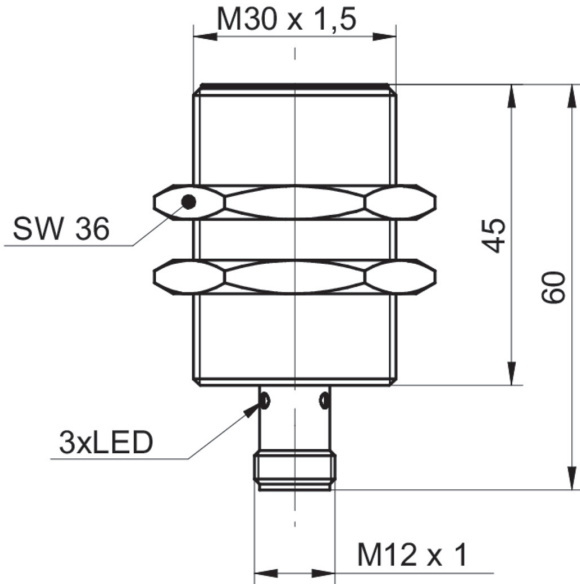
Mechanische Daten

Bauform	Zylindrisch mit Gewinde
Material (aktive Fläche)	PBT
Gehäusematerial	Messing vernickelt
Baugrösse	30 mm
Gehäuselänge	60 mm
Anschlussart	Stecker M12
Anzugsdrehmoment max.	100 Nm

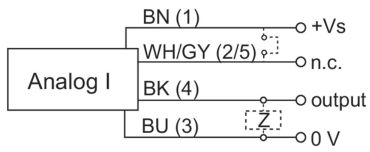
Umgebungsbedingungen

Arbeitstemperatur	-25 ... +75 °C
Schutzart	IP 67

Masszeichnung



Anschlussbild



Steckerbelegungen

