

**Vue d'ensemble**

- 0 ... 18 mm
- Sortie de courant
- Connecteur M12
- -25 ... 75 °C
- IP 67



Image similaire



**Caractéristiques techniques**

**Données générales**

Type de montage	Noyé
Distance de mesure Sd	0 ... 18 mm
Résolution	< 0,005 mm (stat.) < 0,01 mm (dynam.)
Reproductibilité	0,02 mm
Dérive de linéarité	± 800 µm (S = 4,5 ... 13,5 mm) ± 2400 µm (S = 0 ... 18 mm)
Dérive en température	± 6 % (Pleine échelle)

**Données électriques**

Temps d'activation (caractéristiques usine)	< 2 ms
Plage de tension +Vs	8 ... 36 VDC
Consommation max. (sans charge)	20 mA
Circuit de sortie	Sortie de courant
Signal de sortie	4 ... 20 mA
Résistance de charge	< 50 Ohm/V * Vs - 250 Ohm > 500 Ohm (Vs = 30 ... 36 VDC)

**Données électriques**

Protégé contre courts-circuits	Oui
Protégé contre inversion polarité	Oui

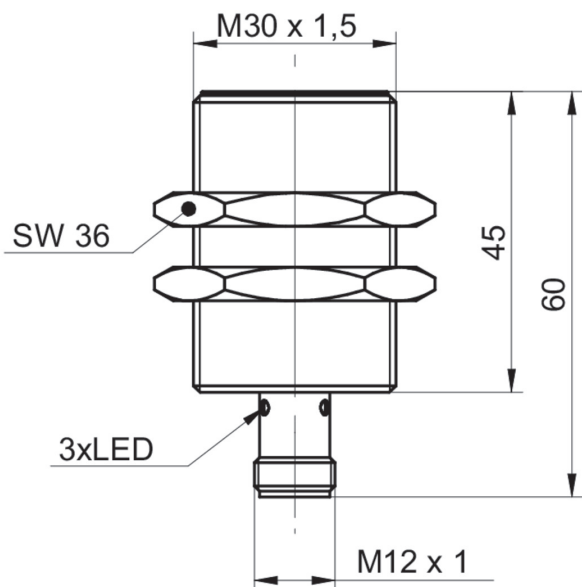
**Données mécaniques**

Forme du boîtier	Cylindrique avec filetage
Matériau (face active)	PBT
Matériau du boîtier	Laiton nickelé
Dimension	30 mm
Longueur du boîtier	60 mm
Versión de raccordement	Connecteur M12
Couple de serrage max.	100 Nm

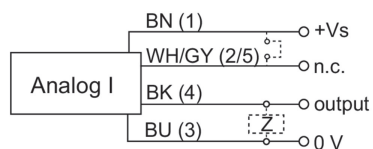
**Conditions ambiantes**

Température de fonctionnement	-25 ... +75 °C
Classe de protection	IP 67

**Dessin d'encombrement**



**Schéma de raccordement**



**Repérage du connecteur**

