

产品一览

- 0 ... 18 mm
- 电流输出
- M12 接头
- -25 ... 75 °C
- IP 67



图片与实际产品类似

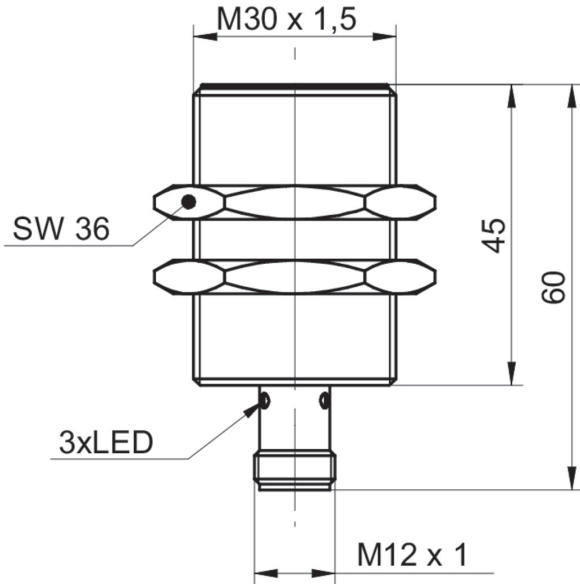


技术数据

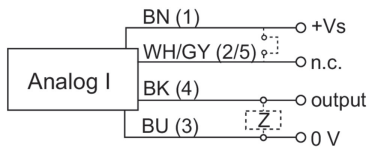
基本参数		电气参数	
安装方式	齐平	短路保护	是
测量距离 Sd	0 ... 18 mm	反极性保护	是
分辨率	< 0,005 mm (静态) < 0,01 mm (动态)	机械参数	
重复精度	0,02 mm	类型	圆柱形 · 螺纹版
线性误差	± 800 µm (S = 4.5...13.5 mm) ± 2400 µm (S = 0...18 mm)	感应面材质	PBT
温漂	±6% FS	外壳材质	黄铜镀镍
电气参数		尺寸	30 mm
响应时间 (出厂特性)	< 2 ms	外壳长度	60 mm
电源电压范围 +Vs	8 ... 36 VDC	连接方式	M12 接头
最大电流消耗 (无负载)	20 mA	最大紧固扭矩	100 Nm
输出电路	电流输出	环境条件	
输出信号	4...20 mA	工作温度	-25 ... +75 °C
负载电阻	< 50 Ohm/V * Vs - 250 Ohm > 500 Ohm (Vs = 30 ... 36 VDC)	防护等级	IP 67

2023-08-30 指定的产品特性或功能和技术数据不代表或暗示任何保证。技术参数如有变更，恕不另行通知。

尺寸图



接线图



针脚定义

