

产品一览

- 0 ... 18 mm
- 电压输出
- M12 接头
- -25 ... 75 °C
- IP 67



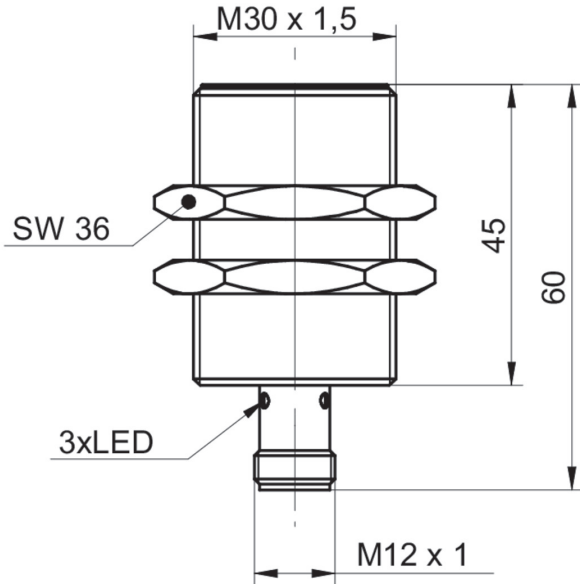
图片与实际产品类似



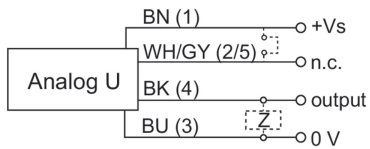
技术数据

基本参数		电气参数	
安装方式	齐平	负载电阻	> 4000 Ohm
测量距离 Sd	0 ... 18 mm	短路保护	是
分辨率	< 0,005 mm (静态) < 0,01 mm (动态)	反极性保护	是
重复精度	0,02 mm	机械参数	
线性误差	± 800 µm (S = 4.5...13.5 mm) ± 2400 µm (S = 0...18 mm)	类型	圆柱形 · 螺纹版
温漂	±6% FS	感应面材质	PBT
电气参数		外壳材质	黄铜镀镍
响应时间 (出厂特性)	< 2 ms	尺寸	30 mm
电源电压范围 +Vs	12 ... 36 VDC	外壳长度	60 mm
最大电流消耗 (无负载)	10 mA	连接方式	M12 接头
输出电路	电压输出	最大紧固扭矩	100 Nm
输出信号	0...10 VDC	环境条件	
		工作温度	-25 ... +75 °C
		防护等级	IP 67

尺寸图



接线图



针脚定义

