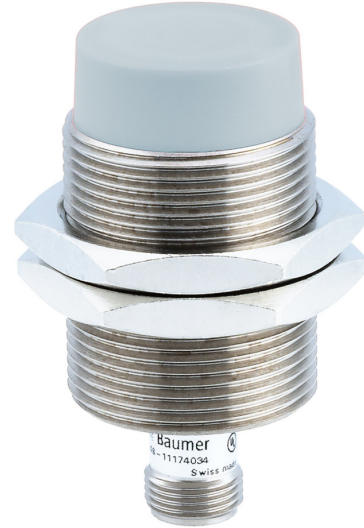


产品一览

- 0 ... 24 mm
- 电流输出
- M12 接头
- -25 ... 75 °C
- IP 67



图片与实际产品类似



技术数据

基本参数

安装方式	非齐平
测量距离 Sd	0 ... 24 mm
分辨率	< 0,005 mm (静态) < 0,01 mm (动态)
重复精度	0,02 mm
线性误差	± 800 µm (S = 6...18 mm) ± 3000 µm (S = 0...24 mm)
温漂	±8% FS

电气参数

响应时间 (出厂特性)	< 2 ms
电源电压范围 +Vs	8 ... 36 VDC
最大电流消耗 (无负载)	20 mA
输出电路	电流输出
输出信号	4...20 mA
负载电阻	< 50 Ohm/V * Vs - 250 Ohm > 500 Ohm (Vs = 30 ... 36 VDC)

电气参数

短路保护	是
反极性保护	是

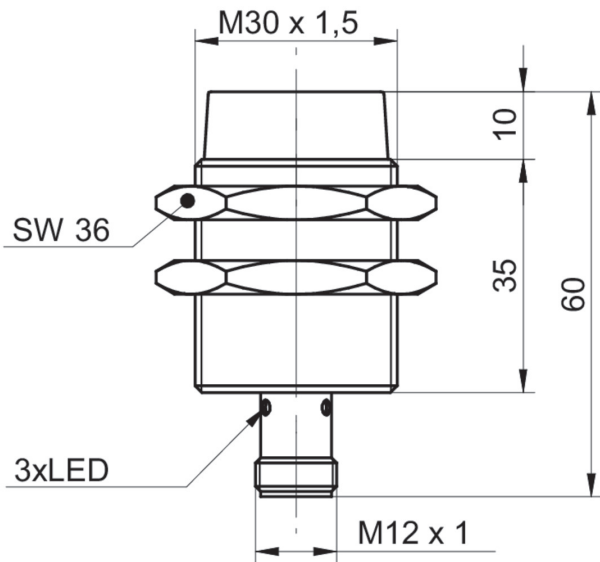
机械参数

类型	圆柱形 · 螺纹版
感应面材质	PBT
外壳材质	黄铜镀镍
尺寸	30 mm
外壳长度	60 mm
连接方式	M12 接头
最大紧固扭矩	100 Nm

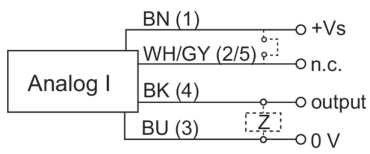
环境条件

工作温度	-25 ... +75 °C
防护等级	IP 67

尺寸图



接线图



针脚定义

