

## Vue d'ensemble

- 24 mm
- PNP complémenté (NO / NC)
- Connecteur M12
- -25 ... 75 °C
- IP 67



Image similaire



## Caractéristiques techniques

### Données générales

Type de montage	Non noyé
Exécution spéciale	Portée augmentée (GammaProx)
Portée nominale Sn	24 mm
Dérive en température	± 10 %
Hystérésis de commutation	3 ... 20 % de Sr
Indication de l'état de sortie	LED rouge à 3 points
Facteur de correction typ.	Acier doux 100 %, Acier inoxydable 70 %, Aluminium 50 %

### Données électriques

Fréquence de commutation	500 Hz
Plage de tension +Vs	6 ... 36 VDC
Consommation max. (sans charge)	10 mA
Circuit de sortie	PNP complémenté (NO / NC)
Tension résiduelle Vd	< 2 VDC
Courant de sortie	< 200 mA

### Données électriques

Protégé contre courts-circuits	Oui
Protégé contre inversion polarité	Oui

### Données mécaniques

Forme du boîtier	Cylindrique avec filetage
Matériau (face active)	PBT
Matériau du boîtier	Laiton nickelé
Dimension	30 mm
Longueur du boîtier	45 mm
Version de raccordement	Connecteur M12
Couple de serrage max.	140 Nm

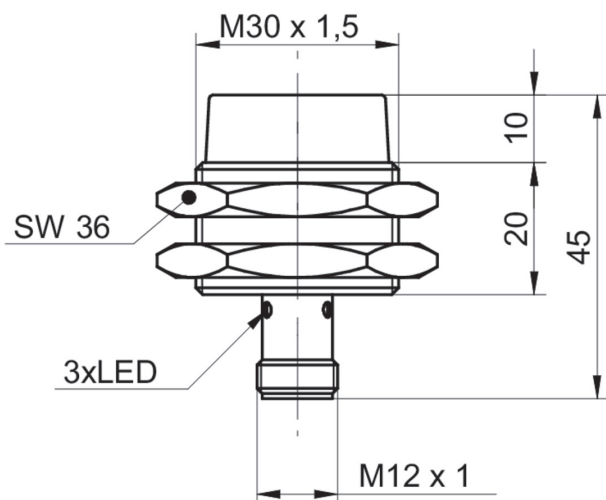
### Conditions ambiantes

Température de fonctionnement	-25 ... +75 °C
Classe de protection	IP 67

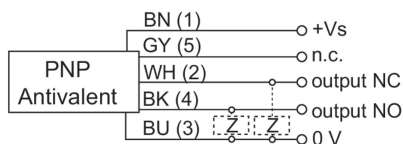
## propos

- Distance de commutation augmentée
- Sortie complémenté

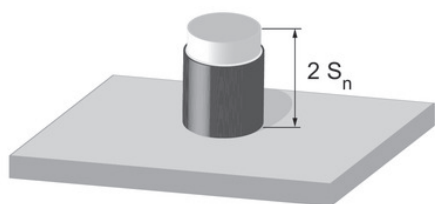
**Dessin d'encombrement**



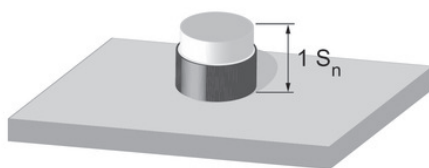
**Schéma de raccordement**



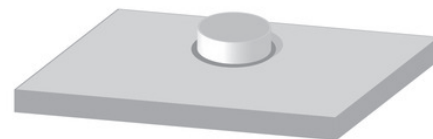
**Facteurs de correction selon les situations de montage (à titre indicatif)**



Matériau de montage	Fact. de correction
Acier doux	100 %
Acier inoxydable	95 %
Aluminium	95 %



Matériau de montage	Fact. de correction
Acier doux	100 %
Acier inoxydable	95 %
Aluminium	95 %



Matériau de montage	Fact. de correction
Acier doux	pas possible
Acier inoxydable	115 %
Aluminium	90 %

**Instruction de montage**

