

Summenzähler elektronisch

Kleine Impulszähler

Anzeige LCD, 8-stellig

ISI30



ISI30 - Summenzähler

Merkmale

- Impulszähler
- Addierend oder subtrahierend

Technische Daten - elektrisch

Betriebsspannung	Lithium Batterie (ca. 8 Jahre bei 20 °C)
Anzeige	LCD, 7-Segment Anzeige
Anzeighinterleuchtung	24 VDC \pm 20 %, 50 mA
Stellenzahl	8-stellig
Anzeigebereich	-9999999...+99999999
Ziffernhöhe	8 mm
Funktion	Schnelles, langsames Zählen
Zählweise	Addierend oder subtrahierend
Ansteuerung	NPN, PNP, Kontakt potentialfrei, Impulse 10...260 VAC/VDC
Rückstellung	Taste und elektrisch
Tastenverriegelung	Ja, elektrisch (Keylock)
Störaussendung	DIN EN 61000-6-4
Störfestigkeit	DIN EN 61000-6-2
Programmierbare Parameter	Zählweise
Zulassung	UL/cULus

Technische Daten - mechanisch

Umgebungstemperatur	-10...+60 °C
Lagertemperatur	-20...+70 °C
Relative Luftfeuchte	80 % nicht betauend
Aderquerschnitt	2,5 mm ² Feindraht AWG 12
Schutzart DIN EN 60529	IP 65 (frontseitig mit Dichtung)
Gehäuseart	Einbaugeschäse
Gehäusefarbe	Dunkelgrau, RAL 7021
Abmessungen B x H x L	48 x 24 x 48 mm
Einbautiefe	47,7 mm
Montageart	Spannrahmen oder Schraubbefestigung
Einbauausschnitt	45 x 22,2 mm (+0,3)
Masse ca.	50 g

Summenzähler elektronisch

Kleine Impulszähler
Anzeige LCD, 8-stellig

ISI30

Typenübersicht

Ohne Hinterleuchtung Mit Hinterleuchtung	ISI30.010AA01 ISI30.010AB01	ISI30.012AA01 ISI30.012AB01	ISI30.013AA01 ISI30.013AB01
Ausführung	NPN	PNP	AC/DC
Kurzbeschreibung	Schnelle und langsame Zählvorgänge	Schnelle und langsame Zählvorgänge	Langsame Zählvorgänge
Signaleingang INP A	Schnell zählen NPN, 7 kHz	Schnell zählen PNP, 12 kHz	Langsam zählen AC/DC, 30 Hz
Signaleingang INP B	Langsam zählen NPN oder Kontakt potentialf. 30 Hz	Langsam zählen NPN oder Kontakt potentialf. 30 Hz	Externer Reset AC/DC –
Mode (Betriebsart)	Addierend oder subtrahierend	Addierend oder subtrahierend	Addierend

Summenzähler elektronisch

Kleine Impulszähler

Anzeige LCD, 8-stellig

ISI30

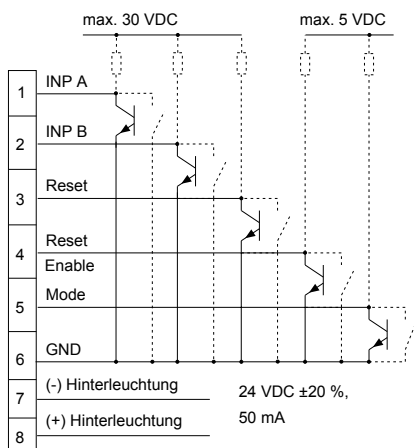
Bestellbezeichnung

ISI30.01 **A** **01**

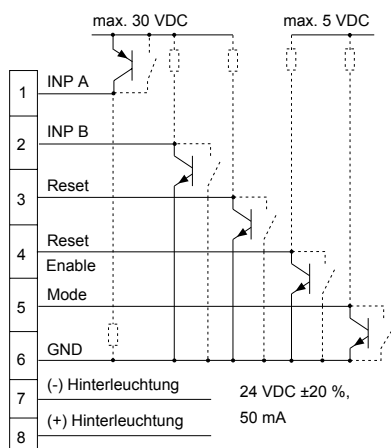
- Anzeige
- A Ohne Hinterleuchtung
- B Mit Hinterleuchtung
- Ausführung
- 0 NPN 7 kHz, Kontakt 30 Hz
- 2 PNP 12 kHz, Kontakt 30 Hz
- 3 AC/DC 30 Hz

Anschlussbild

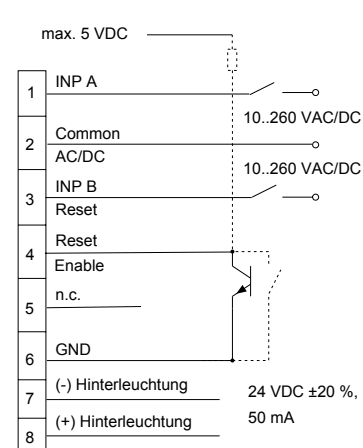
ISI30 - DC-Betrieb, NPN



ISI30 - DC-Betrieb, PNP



ISI30 - AC/DC-Betrieb



Summenzähler elektronisch

Kleine Impulszähler
Anzeige LCD, 8-stellig

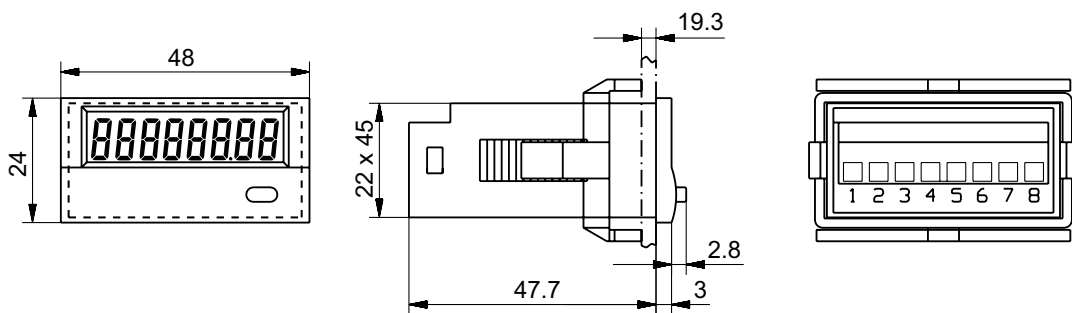
ISI30

Schaltpegel

NPN-Eingänge		Eingänge AC/DC-Eingänge	
Eingangsschaltung	Komparator (Pin 1+2)	Eingangsschaltung	Optokoppler (Pin 1+3)
Eingangspegel Low	0...0,7 VDC	Eingangspegel Low	0...2 VDC/VAC
Eingangspegel High	3...30 VDC	Eingangspegel High	10...260 VDC/VAC
Eingangswiderstand	1 MΩ	Eingangswiderstand	160 kΩ
PNP-Eingänge		NPN-Steuereingänge	
Eingangsschaltung	Komparator (Pin 1+2)	Eingangsschaltung	Pin 4, 5
Eingangspegel Low	0...0,7 VDC	Eingangspegel Low	0...0,7 VDC
Eingangspegel High	4...30 VDC	Eingangspegel High	3...5 VDC
Eingangswiderstand	100 kΩ	Eingangswiderstand	2,2 MΩ

Abmessungen

ISI30



Frontrahmen für Schraubbefestigung/Spannbügelbefestigung (im Lieferumfang)

