

Totalisateurs électroniques

Petit compteurs d'impulsions

Affichage LCD, 8 digits

ISI30



ISI30 - Totalisateur

Points forts

- Additionnant
- Additionnant ou soustrayant

Caractéristiques électriques

Alimentation	Batterie Lithium (durée 8 ans à 20 °C)
Affichage	Affichage LCD, 7 segments
Affichage rétro-éclairé	24 VDC \pm 20 %, 50 mA
Nombre de digits	8 digits
Plage d'affichage	-9999999...+99999999
Hauteur des digits	8 mm
Fonction	Comptage rapide et lent
Mode de comptage	Additionnant ou soustrayant
Commande	NPN, PNP, Contact sec, Impulsions 10...260 VAC/VDC
Repositionnement	Par touche et entrée électrique
Verrouillage touche	Oui, électriquement (Keylock)
Emission	DIN EN 61000-6-4
Immunité	DIN EN 61000-6-2
Paramètres programmables	Mode de comptage
Certificat	UL/cULus

Caractéristiques mécaniques

Température ambiante	-10...+60 °C
Température de stockage	-20...+70 °C
Humidité relative	80 % sans condensation
Section maxi. fils	2,5 mm ² Fil AWG 12
Protection DIN EN 60529	IP 65 (face avec joint)
Type de boîtier	Encastrable
Couleur de boîtier	Gris foncé, RAL 7021
Dimensions L x H x P	48 x 24 x 48 mm
Profondeur d'encastrement	47,7 mm
Type de montage	Par étrier ou par vis
Découpe	45 x 22,2 mm (+0,3)
Poids	50 g

Totalisateurs électroniques

Petit compteurs d'impulsions

Affichage LCD, 8 digits

ISI30

Aperçu des références

Sans rétro-éclairage	ISI30.010AA01	ISI30.012AA01	ISI30.013AA01
Avec rétro-éclairage	ISI30.010AB01	ISI30.012AB01	ISI30.013AB01
Version	NPN	PNP	AC/DC
Description	Comptage lent et rapide counting processes	Comptage lent et rapide counting processes	Comptage lent processes
Entrée INP A	Comptage rapide NPN, 7 kHz	Comptage rapide PNP, 12 kHz	Comptage lent AC/DC, 30 Hz
Entrée INP B	Comptage lent NPN ou contact sec., 30 Hz	Comptage lent NPN ou contact sec., 30 Hz	Reset externe AC/DC, –
Modes de comptage	Additionnant ou soustrayant	Additionnant ou soustrayant	Additionnant

Totalisateurs électroniques

Petit compteurs d'impulsions

Affichage LCD, 8 digits

ISI30

Références de commande

ISI30.01 **A** **01**

Affichage

A Sans rétro-éclairage

B Avec rétro-éclairage

Exécution

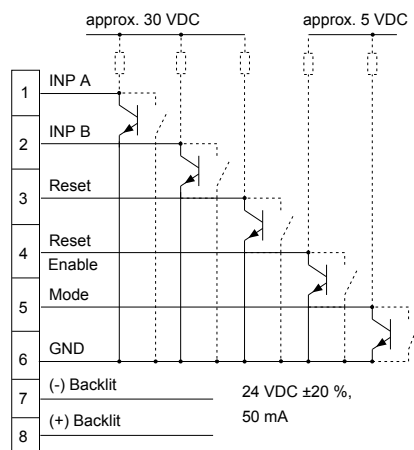
0 NPN 7 kHz, Contact 30 Hz

2 PNP 12 kHz, Contact 30 Hz

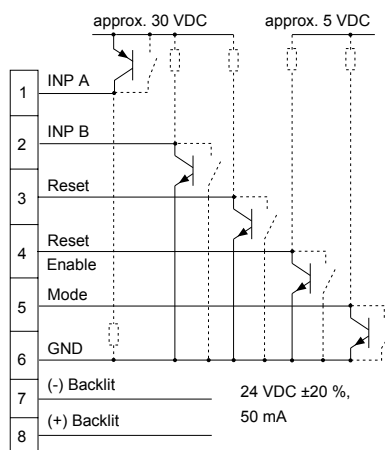
3 AC/DC 30 Hz

Schéma de raccordement

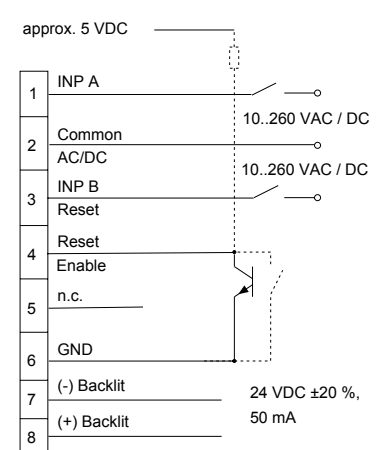
ISI30, DC, NPN



ISI30, DC, PNP



ISI30, AC/DC



Totalisateurs électroniques

Petit compteurs d'impulsions

Affichage LCD, 8 digits

ISI30

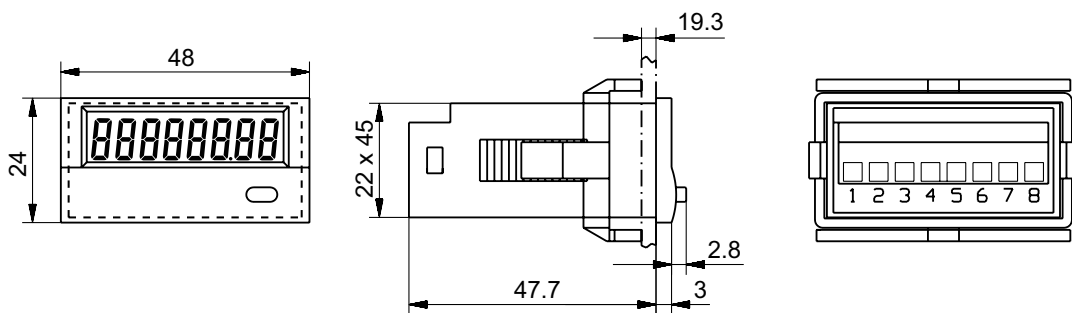
Niveaux électriques

Entrée NPN	Etage d'entrée Comparateur (pin 1+2)	Entrée AC/DC	Etage d'entrée Photocoupleur (pin 1+3)
Niveau bas	0...0,7 VDC	Niveau bas	0...2 VDC/VAC
Niveau haut	3...30 VDC	Niveau haut	10...260 VDC/VAC
Résistance d'entrée	1 MΩ	Résistance d'entrée	160 kΩ

PNP	Comparateur (pin 1+2)	NPN	Pin 4, 5
Niveau bas	0...0,7 VDC	Niveau bas	0...0,7 VDC
Niveau haut	4...30 VDC	Niveau haut	3...5 VDC
Résistance d'entrée	100 kΩ	Résistance d'entrée	2.2 MΩ

Dimensions

ISI30



Cadres de fixation et étrier inclus

