

Summenzähler elektronisch

Kleine Impulszähler

Anzeige LCD, 8-stellig

ISI31



ISI31 - Vor- und Rückwärtszähler, Differenzzähler

Merkmale

- Vor- und Rückwärtszähler
- Differenzzähler

Technische Daten - elektrisch

Betriebsspannung	Lithium Batterie (ca. 8 Jahre bei 20 °C)
Anzeige	LCD, 7-Segment Anzeige
Anzeighinterleuchtung	24 VDC \pm 20 %, 50 mA
Stellenzahl	8-stellig
Anzeigebereich	-9999999...+99999999
Ziffernhöhe	8 mm
Funktion	Zählen mit Zählrichtungssignal, Differenzzähler
Zählweisen	INP A und INP B (Up/Down) INP A - INP B
Ansteuerung	NPN, PNP, Impulse 10...260 VAC/VDC
Rückstellung	Taste und elektrisch
Tastenverriegelung	Ja, elektrisch (Keylock)
Störaussendung	DIN EN 61000-6-4
Störfestigkeit	DIN EN 61000-6-2
Programmierbare Parameter	Zählweise
Zulassung	UL/cULus

Technische Daten - mechanisch

Umgebungstemperatur	-10...+60 °C
Lagertemperatur	-20...+70 °C
Relative Luftfeuchte	80 % nicht betauend
Aderquerschnitt	2,5 mm ² Feindraht AWG 12
Schutzart DIN EN 60529	IP 65 (frontseitig mit Dichtung)
Gehäuseart	Einbaugeschäse
Gehäusefarbe	Dunkelgrau, RAL 7021
Abmessungen B x H x L	48 x 24 x 48 mm
Einbautiefe	47,7 mm
Montageart	Spannrahmen oder Schraubbefestigung
Einbauausschnitt	45 x 22,2 mm (+0,3)
Masse ca.	50 g

Summenzähler elektronisch

Kleine Impulszähler
Anzeige LCD, 8-stellig

ISI31

Typenübersicht

Ohne Hinterleuchtung Mit Hinterleuchtung	ISI31.010AA01 ISI31.010AB01	ISI31.011AA01 ISI31.011AB01	ISI31.013AA01 ISI31.013AB01
Ausführung	NPN	PNP	AC/DC
Kurzbeschreibung	Schnelle Zählvorgänge mit Richtungssignal (Up/Down) oder Differenzzählung	Schnelle Zählvorgänge mit Richtungssignal (Up/Down) oder Differenzzählung	Langsame Differenzzählung
Signaleingang INP A, INP B	NPN, 7 kHz	PNP, 12 kHz	AC/DC, 30 Hz
Mode (Betriebsart)	Zählen mit Richtungssignal INP A – Zählengang INP B – Richtungssignal Differenzzählung INP A – Addierend INP B – Subtrahierend	Zählen mit Richtungssignal INP A – Zählengang INP B – Richtungssignal Differenzzählung INP A – Addierend INP B – Subtrahierend	Differenzzählung INP A – Addierend INP B – Subtrahierend

Summenzähler elektronisch

Kleine Impulszähler

Anzeige LCD, 8-stellig

ISI31

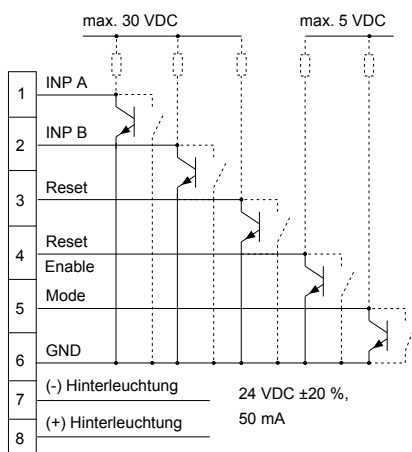
Bestellbezeichnung

ISI31.01 **A** **01**

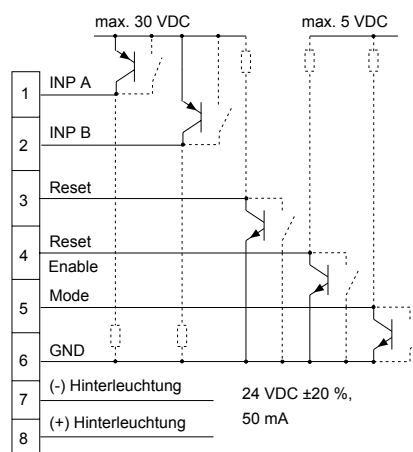
- Anzeige
- A Ohne Hinterleuchtung
- B Mit Hinterleuchtung
- Ausführung
- 0 NPN 7 kHz (Up/Down, A-B)
- 1 PNP 12 kHz (Up/Down, A-B)
- 3 AC/DC 30 Hz (A-B)

Anschlussbild

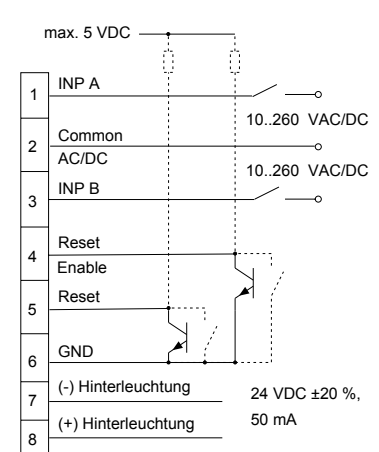
ISI31, DC-Betrieb, NPN



ISI31, DC-Betrieb, PNP



ISI31, AC/DC-Betrieb



Summenzähler elektronisch

Kleine Impulszähler
Anzeige LCD, 8-stellig

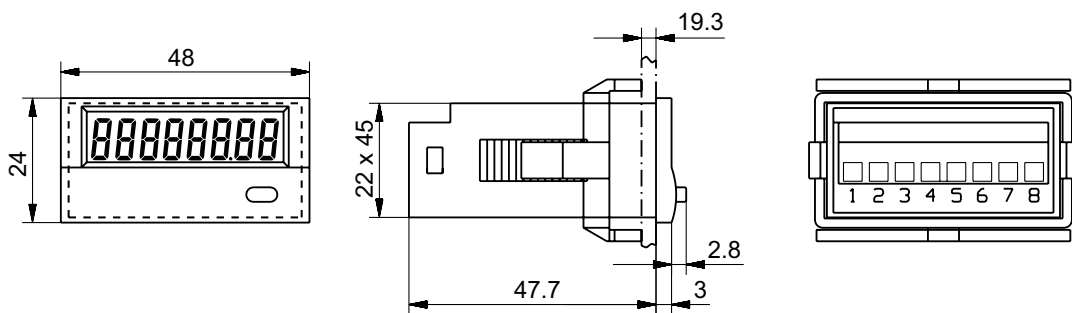
ISI31

Schaltpegel

Eingänge NPN-Eingänge	Eingangsschaltung Komparator (Pin 1+2)	Eingänge AC/DC-Eingänge	Eingangsschaltung Optokoppler (Pin 1+3)
Eingangspegel Low	0...0,7 VDC	Eingangspegel Low	0...2 VDC/VAC
Eingangspegel High	3...30 VDC	Eingangspegel High	10...260 VDC/VAC
Eingangswiderstand	1 MΩ	Eingangswiderstand	160 kΩ
PNP-Eingänge	Komparator (Pin 1+2)	NPN-Steuereingänge	Pin 4, 5
Eingangspegel Low	0...0,7 VDC	Eingangspegel Low	0...0,7 VDC
Eingangspegel High	4...30 VDC	Eingangspegel High	3...5 VDC
Eingangswiderstand	100 kΩ	Eingangswiderstand	2,2 MΩ

Abmessungen

ISI31



Frontrahmen für Schraubbefestigung/Spannbügelbefestigung (im Lieferumfang)

