

# Totalisateurs électroniques

Petit compteurs d'impulsions

Affichage LCD, 8 digits

## ISI32



ISI32 - Additionnant et soustrayant

### Points forts

– Additionnant et soustrayant

### Caractéristiques électriques

|                          |                                           |
|--------------------------|-------------------------------------------|
| Alimentation             | Batterie Lithium<br>(durée 8 ans à 20 °C) |
| Affichage                | Affichage LCD, 7 segments                 |
| Affichage rétro-éclairé  | 24 VDC $\pm$ 20 %, 50 mA                  |
| Nombre de digits         | 8 digits                                  |
| Plage d'affichage        | -9999999...+99999999                      |
| Hauteur des digits       | 8 mm                                      |
| Fonction                 | Entrée sens de comptage                   |
| Mode de comptage         | INP B et INP A (Up/Down)                  |
| Commande                 | Impulsions 10...260 VAC/VDC               |
| Repositionnement         | Par touche et entrée électrique           |
| Verrouillage touche      | Oui, électriquement (Keylock)             |
| Emission                 | DIN EN 61000-6-4                          |
| Immunité                 | DIN EN 61000-6-2                          |
| Paramètres programmables | Mode de comptage                          |
| Certificat               | UL/cULus                                  |

### Caractéristiques mécaniques

|                           |                                |
|---------------------------|--------------------------------|
| Température ambiante      | -10...+60 °C                   |
| Température de stockage   | -20...+70 °C                   |
| Humidité relative         | 80 % sans condensation         |
| Section maxi. fils        | 2,5 mm <sup>2</sup> Fil AWG 12 |
| Protection DIN EN 60529   | IP 65 (face avec joint)        |
| Type de boîtier           | Encastrable                    |
| Couleur de boîtier        | Gris foncé, RAL 7021           |
| Dimensions L x H x P      | 48 x 24 x 48 mm                |
| Profondeur d'encastrement | 47,7 mm                        |
| Type de montage           | Par étrier ou par vis          |
| Découpe                   | 45 x 22,2 mm (+0,3)            |
| Poids                     | 50 g                           |

# Totalisateurs électroniques

Petit compteurs d'impulsions

Affichage LCD, 8 digits

ISI32

## Aperçu des références

|                             |                                                     |
|-----------------------------|-----------------------------------------------------|
| <b>Sans rétro-éclairage</b> | <b>ISI32.013AA01</b>                                |
| <b>Avec rétro-éclairage</b> | <b>ISI32.013AB01</b>                                |
| <b>Version</b>              | <b>AC/DC</b>                                        |
| Description                 | Comptage lent<br>avec sens de<br>comptage processés |
| Entrée INP A                | Entrée Sens<br>AC/DC, 30 Hz                         |
| Entrée INP B                | Entrée de comptage<br>AC/DC, 30 Hz                  |
| Mode de comptage            | Entrée + Sens de<br>comptage                        |

# Totalisateurs électroniques

Petit compteurs d'impulsions

Affichage LCD, 8 digits

## ISI32

### Références de commande

ISI32.01 

|   |   |  |    |
|---|---|--|----|
| 3 | A |  | 01 |
|---|---|--|----|

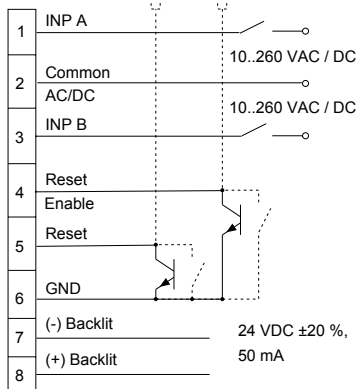
Affichage  
A Sans rétro-éclairage  
B Avec rétro-éclairage

Exécution  
3 AC/DC 30 Hz (Up/Down)

### Schéma de raccordement

#### ISI32, AC/DC

approx. 5 VDC



# Totalisateurs électroniques

Petit compteurs d'impulsions

Affichage LCD, 8 digits

ISI32

## Niveaux électriques

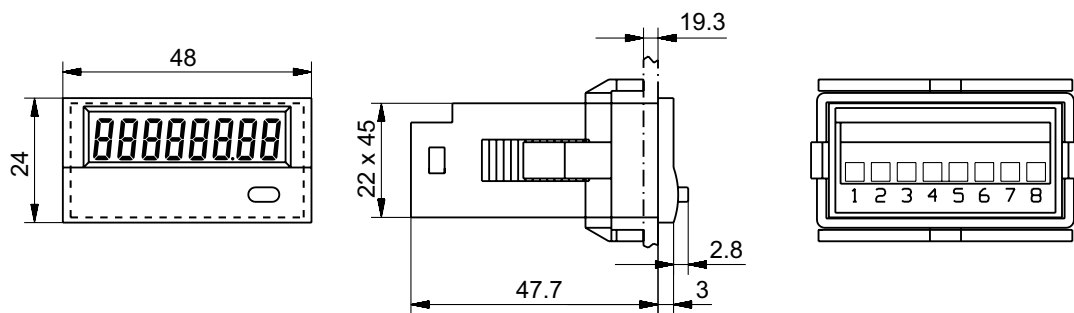
| Entrée NPN          | Etage d'entrée Comparateur (pin 1+2) | Entrée AC/DC        | Etage d'entrée Photocoupleur (pin 1+3) |
|---------------------|--------------------------------------|---------------------|----------------------------------------|
| Niveau bas          | 0...0,7 VDC                          | Niveau bas          | 0...2 VDC/VAC                          |
| Niveau haut         | 3...30 VDC                           | Niveau haut         | 10...260 VDC/VAC                       |
| Résistance d'entrée | 1 MΩ                                 | Résistance d'entrée | 160 kΩ                                 |

| PNP                 | Comparateur (pin 1+2) | NPN                 | Pin 4, 5    |
|---------------------|-----------------------|---------------------|-------------|
| Niveau bas          | 0...0,7 VDC           | Niveau bas          | 0...0,7 VDC |
| Niveau haut         | 4...30 VDC            | Niveau haut         | 3...5 VDC   |
| Résistance d'entrée | 100 kΩ                | Résistance d'entrée | 2.2 MΩ      |

## Dimensions

ISI32



## Cadres de fixation et étrier inclus

