

# Compteurs horaires électronique

Entrée de comptage en logique PNP, NPN ou VAC

Affichage LCD, 8 digits, résolution horaire programmable

## ISI35



ISI35 - Compteur horaire

### Points forts

- Compteur horaire
- Résolution 9999 h 59 min 59 s / 9999999,9 s

### Caractéristiques électriques

Alimentation	Batterie Lithium (durée 8 ans à 20 °C)
Affichage	Affichage LCD, 7 segments
Affichage rétro-éclairé	24 VDC $\pm$ 20 %, 50 mA
Nombre de digits	8 digits
Hauteur des digits	8 mm
Fonction	Compteur horaire
Mode de comptage	Additionnant
Commande	NPN, PNP, Impulsions 10...260 VAC/VDC
Repositionnement	Par touche et entrée électrique
Verrouillage touche	Oui, électriquement (Keylock)
Emission	DIN EN 61000-6-4
Immunité	DIN EN 61000-6-2
Paramètres programmables	Résolution horaire
Certificat	UL/cULus

### Caractéristiques mécaniques

Température ambiante	-10...+60 °C
Température de stockage	-20...+70 °C
Humidité relative	80 % sans condensation
Section maxi. fils	2,5 mm <sup>2</sup> Fil AWG 12
Protection DIN EN 60529	IP 65 (face avec joint)
Type de boîtier	Encastrable
Couleur de boîtier	Gris foncé, RAL 7021
Dimensions L x H x P	48 x 24 x 48 mm
Profondeur d'encastrement	47,7 mm
Type de montage	Par étrier ou par vis
Découpe	45 x 22,2 mm (+0,3)
Poids	50 g

# Compteurs horaires électronique

Entrée de comptage en logique PNP, NPN ou VAC  
Affichage LCD, 8 digits, résolution horaire programmable

ISI35

## Aperçu des références

Sans rétro-éclairage	ISI35.010AA01	ISI35.011AA01	ISI35.013AA01
Avec rétro-éclairage	ISI35.010AB01	ISI35.011AB01	ISI35.013AB01
Version	NPN	PNP	AC/DC
Description	Compteur horaire : - Heures, minutes, sec. - Secondes et 1/10 sec.	Compteur horaire : - Heures, minutes, sec. - Secondes et 1/10 sec.	Compteur horaire : - Heures, minutes, sec. - Secondes et 1/10 sec.
Entrée INP A	–	–	Entrée Timer AC/DC
Entrée INP B	Entrée Timer NPN	Entrée Timer PNP	Reset externe AC/DC
Modes de comptage	9999 h 59 min 59 s ou 9999999,9 s	9999 h 59 min 59 s ou 9999999,9 s	9999 h 59 min 59 s ou 9999999,9 s

# Compteurs horaires électronique

## Entrée de comptage en logique PNP, NPN ou VAC

### Affichage LCD, 8 digits, résolution horaire programmable

#### ISI35

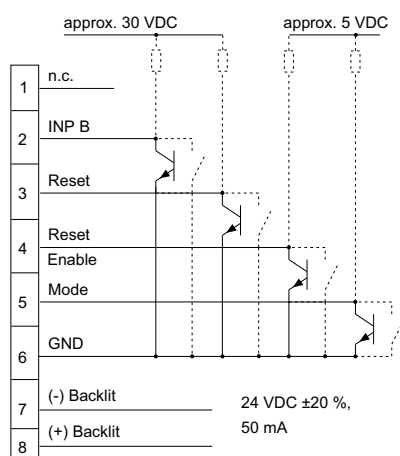
#### Références de commande

ISI35.01    **A**    **01**

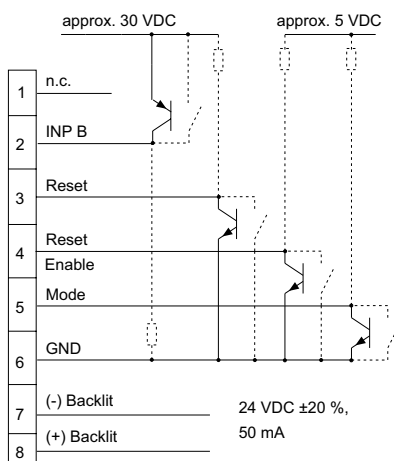
- Affichage
  - A Sans rétro-éclairage
  - B Avec rétro-éclairage
- Exécution
  - 0 NPN
  - 1 PNP
  - 3 AC/DC

#### Schéma de raccordement

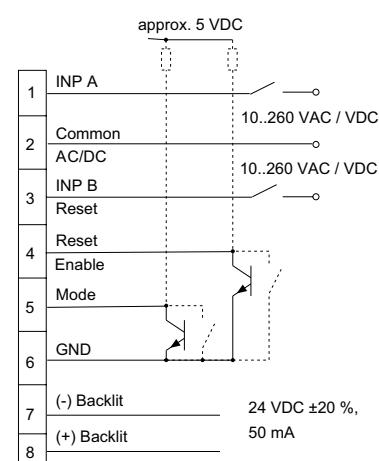
##### DC, NPN



##### DC, PNP



##### AC/DC



# Compteurs horaires électronique

Entrée de comptage en logique PNP, NPN ou VAC  
Affichage LCD, 8 digits, résolution horaire programmable

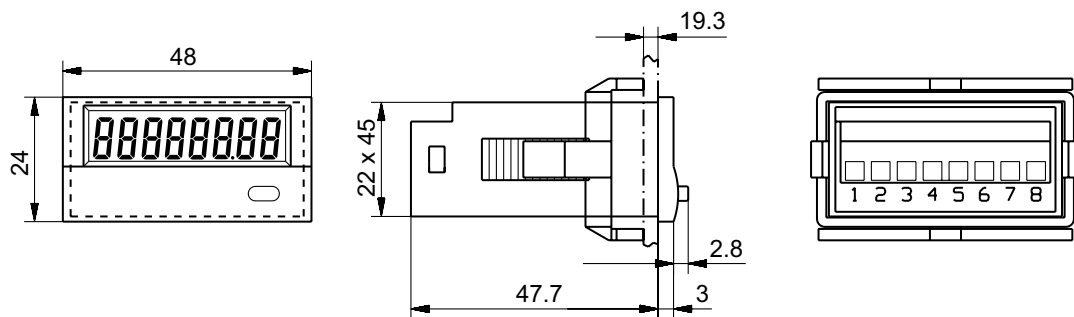
ISI35

## Niveaux électriques

Entrée NPN	Etage d'entrée Comparateur (pin 2)	Entrée Reset pour version DC NPN	Pin 3
Niveau bas	0...0,7 VDC	Niveau bas	0...0,7 VDC
Niveau haut	3...30 VDC	Niveau haut	3...30 VDC
Résistance d'entrée	1 MΩ	Résistance d'entrée	2,2 MΩ
		Impulsion mini	50 ms
PNP	Comparateur (pin 2)	NPN	Pin 4 + 5
Niveau bas	0...0,7 VDC	Niveau bas	0...0,7 VDC
Niveau haut	4...30 VDC	Niveau haut	3...5 VDC
Résistance d'entrée	100 kΩ	Résistance d'entrée	2,2 MΩ
AC/DC	Photocoupleur (pin 1 + 3)		
Niveau bas	0...2 VAC/VDC		
Niveau haut	10...260 VAC/VDC		
Résistance d'entrée	160 kΩ		
Impulsion mini	16 ms		

## Dimensions

ISI35



## Cadres de fixation et étrier inclus

