

Tachymètres

Petit tachymètre et fréquencemètre

Affichage LCD, 5 digits

ISI36



Points forts

- Tachymètre et fréquencemètre
- Unité d'affichage 1/s
- Fréquence d'entrée de 1 Hz...12 kHz

ISI36 - Tachymètre

Caractéristiques électriques

Alimentation	Batterie Lithium (durée 8 ans à 20 °C)
Affichage	Affichage LCD, 7 segments
Nombre de digits	5 digits
Hauteur des digits	8 mm
Affichage rétro-éclairé	24 VDC \pm 20 %, 50 mA
Plage d'affichage	0...12000
Rafraîchissement d'affichage	1 s
Unité d'affichage	1/s
Fonction	Tachymètre, Fréquencemètre
Principe de mesure	Temps de mesure 1 s
Précision	\leq 0,05 %
Logique des entrées	NPN / PNP
Fréquence de comptage	30 Hz, 7 kHz, 12 kHz
Commande	NPN, PNP, Contact sec
Emission	DIN EN 61000-6-4
Immunité	DIN EN 61000-6-2
Certificat	UL/cULus

Caractéristiques mécaniques

Température ambiante	-10...+60 °C
Température de stockage	-20...+70 °C
Humidité relative	80 % sans condensation
Section maxi. fils	2,5 mm ² Fil AWG 12
Protection DIN EN 60529	IP 65 (face avec joint)
Type de boîtier	Encastrable
Couleur de boîtier	Gris foncé, RAL 7021
Dimensions L x H x P	48 x 24 x 48 mm
Découpe	45 x 22,2 mm (+0,3)
Profondeur d'encastrement	47,7 mm
Type de montage	Par étrier ou par vis
Poids	50 g

Tachymètres

Petit tachymètre et fréquencemètre

Affichage LCD, 5 digits

ISI36

Aperçu des références

ISI36 - Fréquencemètre / Tachymètre

Sans rétro-éclairage	ISI36.010AA01	ISI36.011AA01	
Avec rétro-éclairage	ISI36.010AB01	ISI36.011AB01	
Version	NPN	PNP	
Description	Mesure de fréquence lente et rapide (1/s)	Mesure de fréquence lente et rapide (1/s)	
Entrée INP A	Comptage rapide NPN, 7 kHz	Comptage rapide PNP, 12 kHz	
Entrée INP B	Comptage lent NPN ou contact sec 30 Hz	Comptage lent NPN ou contact sec 30 Hz	

Tachymètres

Petit tachymètre et fréquencemètre

Affichage LCD, 5 digits

ISI36

Références de commande

ISI36.01

	A		01
--	---	--	----

Affichage

A Sans rétro-éclairage

B Avec rétro-éclairage

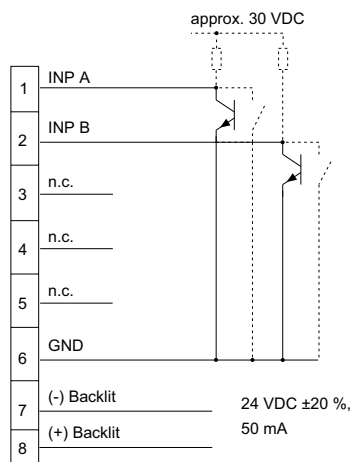
Exécution

0 NPN 7 kHz, Contact 30 Hz

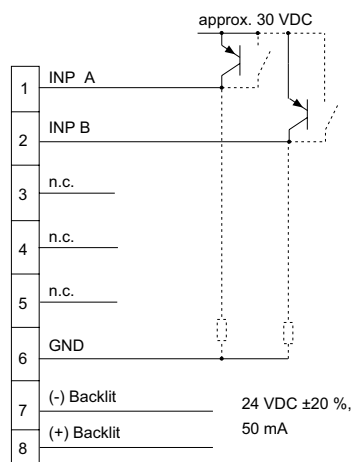
1 PNP 12 kHz, Contact 30 Hz

Schéma de raccordement

DC, NPN



DC, PNP



Tachymètres

Petit tachymètre et fréquencemètre

Affichage LCD, 5 digits

ISI36

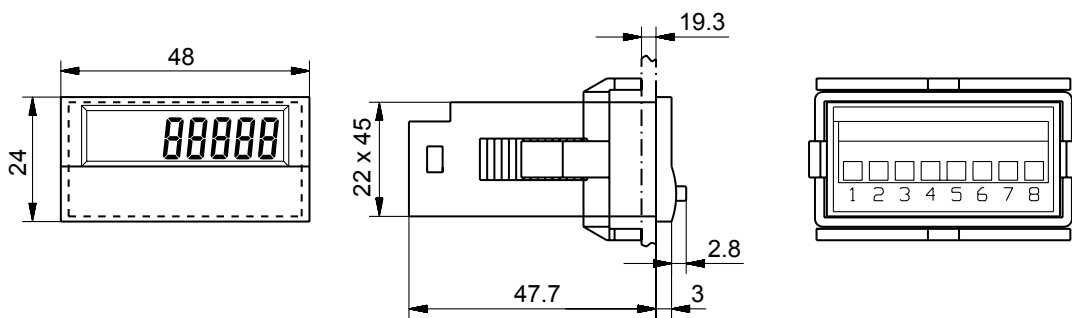
Niveaux électriques

Entrée NPN	Etage d'entrée Comparateur (pin 1+2)
Niveau bas	0...0,7 VDC
Niveau haut	3...30 VDC
Résistance d'entrée	1 MΩ

PNP	Comparateur (pin 1+2)
Niveau bas	0...0,7 VDC
Niveau haut	4...30 VDC
Résistance d'entrée	100 kΩ

Dimensions

ISI36



Cadres de fixation et étrier inclus

