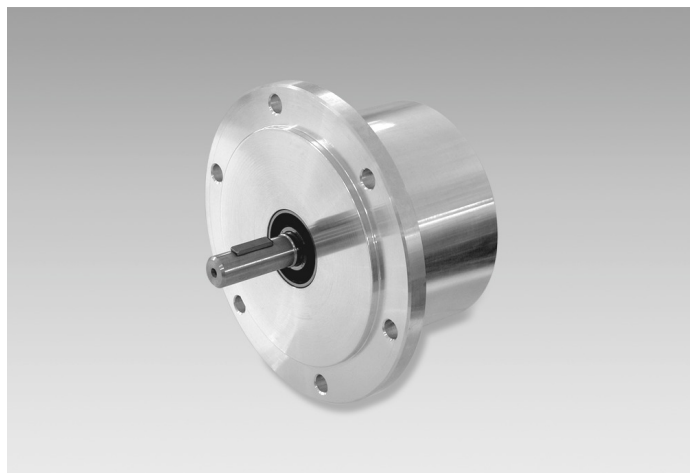


Vue d'ensemble

- Codeur axe sortant $\varnothing 11$ mm
- Max. 2048 impulsions par tour
- Détection optique
- Epaulement de centrage $\varnothing 85$ mm, vis de fixation sur $\varnothing 100$ mm
- Au standard industriel et épaulement de centrage
- Stockage double
- Signaux de sortie TTL ou HTL
- Embase mâle radial ou axial



Caractéristiques techniques

Caractéristiques électriques

Alimentation 5 VDC $\pm 5\%$
8...30 VDC

Protection contre l'inversion de polarité Oui

Courant de service à vide ≤ 100 mA

Impulsions par tour 200 ... 2048

Signal de référence Top zéro, largeur 90°

Principe de détection Optique

Fréquence de sortie ≤ 120 kHz

Signaux de sortie A, B, 0 + compléments

Etage de sortie TTL (Transistors de puissance)
HTL (Transistors de puissance)

Immunité EN 61000-6-2

Emission EN 61000-6-3

Caractéristiques mécaniques

Taille (bride) $\varnothing 115$ mm

Type d'axe $\varnothing 11$ mm axe

Caractéristiques mécaniques

Charge ≤ 60 N axiale
 ≤ 100 N radiale

Bride Bride EURO B10

Protection EN 60529 IP 65

Vitesse de rotation ≤ 8000 t/min

Couple de démarrage $\leq 0,015$ Nm ($+20^\circ\text{C}$)

Matière Boîtier: aluminium
Axe: acier inoxydable

Température d'utilisation $-20...+70^\circ\text{C}$
 $-20...+100^\circ\text{C}$

Humidité relative 90 % sans condensation

Résistance EN 60068-2-6
Vibrations 10 g, 55-2000 Hz
EN 60068-2-27
Choc 100 g, 11 ms

Raccordement Embase mâle M23 type 2, 12 points

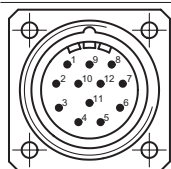
Poids 950 g

Option

- Plage de températures étendue

Affectation des bornes

Borne	Désignation
5	Voie A
6	Voie A inv.
8	Voie B
1	Voie B inv.
3	Voie 0
4	Voie 0 inv.
12	+U alimentation
10	0 V alimentation
2	Retour +U alimentation
11	Retour 0 V alimentation
9	–
7	–



Niveaux électriques

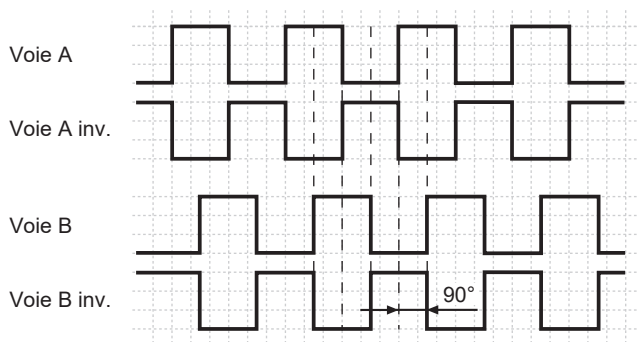
Sorties	Emetteur de ligne
Niveau Haut	$\geq 2,4$ V
Niveau Bas	$\leq 0,5$ V
Charge	≤ 70 mA

Sorties	Totem pôle
Niveau Haut	$\geq U_B - 3$ V
Niveau Bas	$\leq 1,5$ V
Charge	≤ 70 mA

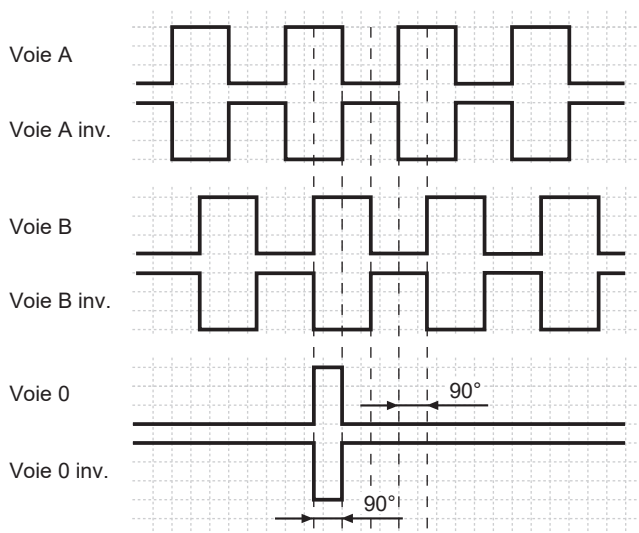
Signaux de sortie

Pour une rotation en sens horaire et vue côté bride.

BI - Signaux de sortie



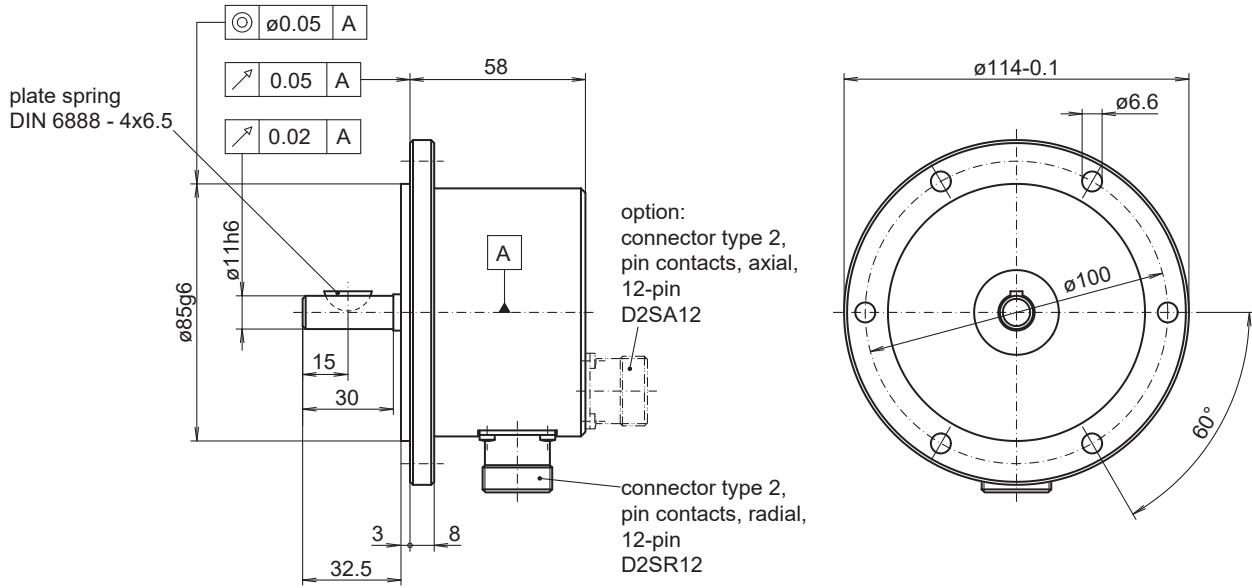
NI - Signaux de sortie



ITD 40 B10 Y 4

Axe $\varnothing 11$ mm avec bride EURO
200...2048 impulsions par tour

Dimensions



ITD 40 B10 Y 4

 Axe ø11 mm avec bride EURO
 200...2048 impulsions par tour

Référence de commande

	ITD 40 B10 Y 4	#####	#	####	#####	#	11	IP65
Produit	ITD 40 B10 Y 4							
Nombre d'impulsions								
200		200						
360		360						
500		500						
512		512						
720		720						
1000		1000						
1024		1024						
2048		2048						
Alimentation / Sortie								
5 VDC / TTL niveau, Emetteur de ligne			T					
8...30 VDC / HTL niveau, push-pull			H					
8...30 VDC / TTL niveau, Emetteur de ligne			R					
Signaux de sortie								
A, A inv, B, B inv				BI				
A, A inv, B, B inv, 0, 0 inv				NI				
Raccordement								
Embbase mâle type 2, radial, 12 points					D2SR12			
Embbase mâle type 2, axial, 12 points					D2SA12			
Température d'utilisation								
-20...+70 °C						S		
-20...+100 °C						E		
Bride / Axe plein								
Bride Euro B10 / ø11 mm							11	
Protection								
IP 65								IP65