

#### Vue d'ensemble

- Codeur axe sortant ø11 mm
- Max. 2048 impulsions par tour
- Détection optique
- Epaulement de centrage ø85 mm, vis de fixation sur ø100 mm
- Au standard industriel et épaulement de centrage
- Signaux de sortie TTL ou HTL
- Boîte à bornes axiale, presse-étoupe radial



#### Caractéristiques techniques

##### Caractéristiques électriques

Alimentation 5 VDC ±5 %  
8...30 VDC

Protection contre l'inversion de polarité Oui

Courant de service à vide ≤100 mA

Impulsions par tour 200 ... 2048

Signal de référence Top zéro, largeur 90°

Principe de détection Optique

Fréquence de sortie ≤120 kHz

Signaux de sortie A, B, 0 + compléments

Etage de sortie TTL (Transistors de puissance)  
HTL (Transistors de puissance)

Immunité EN 61000-6-2

Emission EN 61000-6-3

##### Caractéristiques mécaniques

Taille (bride) ø115 mm

Type d'axe ø11 mm axe

##### Caractéristiques mécaniques

Charge ≤60 N axiale  
≤100 N radiale

Bride Bride EURO B10

Protection EN 60529 IP 65

Vitesse de rotation ≤8000 t/min

Couple de démarrage ≤0,015 Nm (+20 °C)

Matière Boîtier: aluminium  
Axe: acier inoxydable

Température d'utilisation -20...+70 °C  
-20...+100 °C

Humidité relative 90 % sans condensation

Résistance EN 60068-2-6  
Vibrations 10 g, 55-2000 Hz  
EN 60068-2-27  
Choc 100 g, 11 ms

Raccordement Boîte à bornes, 12 points, M16x1,5-liaison vissée, radial

Poids 1150 g

#### Option

- Plage de températures étendue

**Affectation des bornes**

Borne	Désignation
3	Voie A
4	Voie A inv.
5	Voie B
6	Voie B inv.
7	Voie 0
8	Voie 0 inv.
2	+U alimentation
1	0 V alimentation
9	Retour +U alimentation
10	Retour 0 V alimentation
11	–
12	Blindage/boîtier

**Niveaux électriques**

Sorties	Emetteur de ligne
Niveau Haut	$\geq 2,4$ V
Niveau Bas	$\leq 0,5$ V
Charge	$\leq 70$ mA

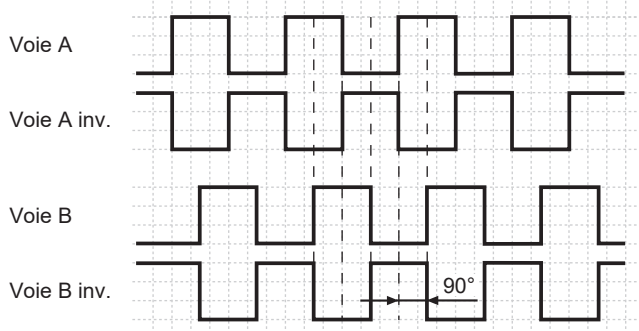
  

Sorties	Totem pôle
Niveau Haut	$\geq U_B - 3$ V
Niveau Bas	$\leq 1,5$ V
Charge	$\leq 70$ mA

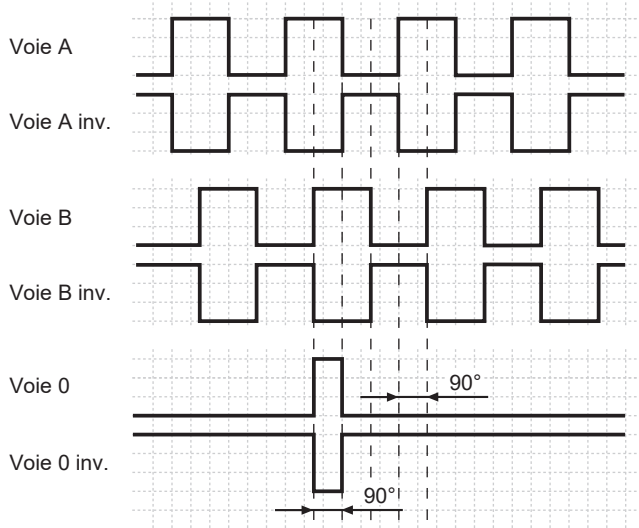
**Signaux de sortie**

Pour une rotation en sens horaire et vue côté bride.

BI - Signaux de sortie



NI - Signaux de sortie

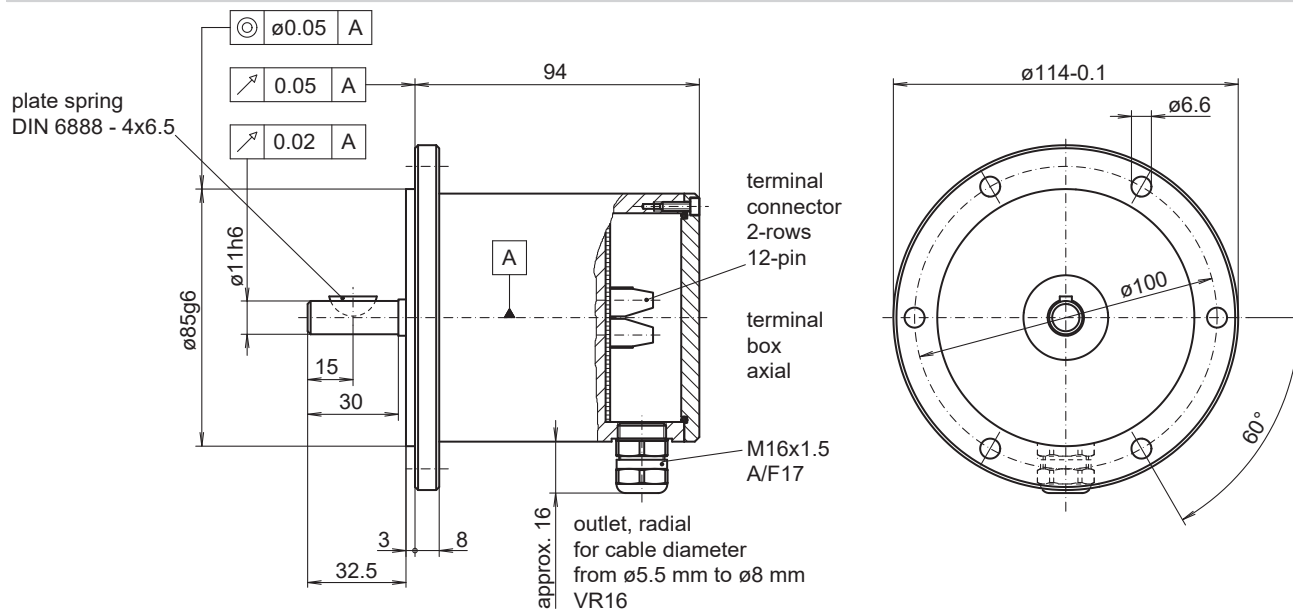


# ITD 40 B10 Y 5

Axe  $\varnothing 11$  mm avec bride EURO

200...2048 impulsions par tour

## Dimensions



# ITD 40 B10 Y 5

 Axe ø11 mm avec bride EURO  
 200...2048 impulsions par tour

**Référence de commande**

	ITD 40 B10 Y 5	#####	#	####	VR16	#	11	IP65
<b>Produit</b>	ITD 40 B10 Y 5							
<b>Nombre d'impulsions</b>	ITD 40 B10 Y 5							
200		200						
360		360						
500		500						
512		512						
720		720						
1000		1000						
1024		1024						
2048		2048						
<b>Alimentation / Sortie</b>								
5 VDC / TTL niveau, Emetteur de ligne								T
8...30 VDC / HTL niveau, push-pull								H
8...30 VDC / TTL niveau, Emetteur de ligne								R
<b>Signaux de sortie</b>								
A, A inv, B, B inv								BI
A, A inv, B, B inv, 0, 0 inv								NI
<b>Raccordement</b>								
Boîte à bornes, axial, 12 points, M16x1.5-liaison vissée, radial								VR16
<b>Température d'utilisation</b>								
-20...+70 °C								S
-20...+100 °C								E
<b>Bride / Axe plein</b>								
Bride Euro B10 / ø11 mm								11
<b>Protection</b>								
IP 65								IP65