

Auf einen Blick

- Drehgeber mit durchgehender Hohlwelle $\varnothing 28 \dots 30$ mm
- Bis 10000 Impulse pro Umdrehung
- Optisches Abtastprinzip
- Befestigung über Drehmomentstütze
- TTL- oder HTL-Ausgangssignale
- Kabelausgang radial



Technische Daten

Technische Daten - elektrisch

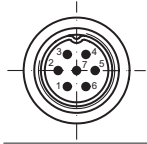
Betriebsspannung	5 VDC ± 5 % 8...30 VDC
Verpolungsfest	Ja
Betriebsstrom ohne Last	≤ 100 mA
Impulse pro Umdrehung	1024 ... 10000
Referenzsignal	Nullimpuls, Breite 90°
Abtastprinzip	Optisch
Ausgabefrequenz	≤ 300 kHz (TTL) ≤ 160 kHz (HTL)
Ausgangssignale	A, B, N
Ausgangsstufen	TTL Leitungstreiber (kurzschlussfest) HTL Gegentakt (kurzschlussfest)
Störfestigkeit	EN 61000-6-2
Störaussendung	EN 61000-6-3

Technische Daten - mechanisch

Baugröße (Flansch)	$\varnothing 80$ mm
Wellenart	$\varnothing 28 \dots 30$ mm (durchgehende Hohlwelle)
Befestigungssatz	050
Schutzart EN 60529	IP 54
Betriebsdrehzahl	≤ 7000 U/min
Anlaufdrehmoment	$\leq 0,01$ Nm (+20 °C)
Werkstoff	Gehäuse: Aluminium Welle: Stahl rostfrei
Betriebstemperatur	-20...+70 °C
Relative Luftfeuchte	90 % nicht betauend
Widerstandsfähigkeit	EN 60068-2-6 Vibration 10 g, 55-2000 Hz EN 60068-2-27 Schock 30 g, 11 ms
Anschluss	Stecker M16, 7-polig
Masse ca.	580 g

Anschlussbelegung

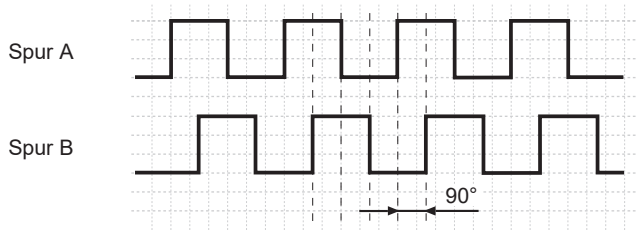
Stecker	Belegung
Pin 3	Spur A
Pin 4	Spur B
Pin 5	Spur N
Pin 2	UB
Pin 1	GND
Pin 6	–
Pin 7	Schirm/Gehäuse



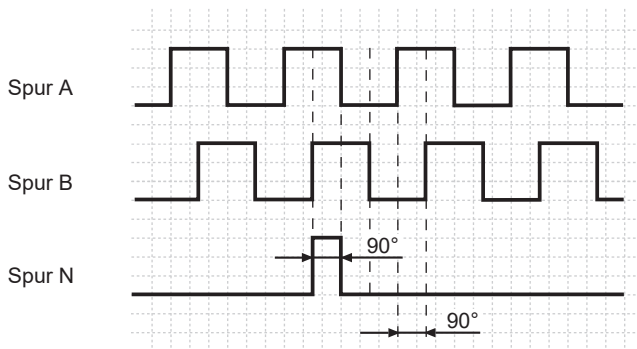
Ausgangssignale

Drehrichtung im Uhrzeigersinn bei Blick auf die Anbauseite.

BX-Ausgangssignale



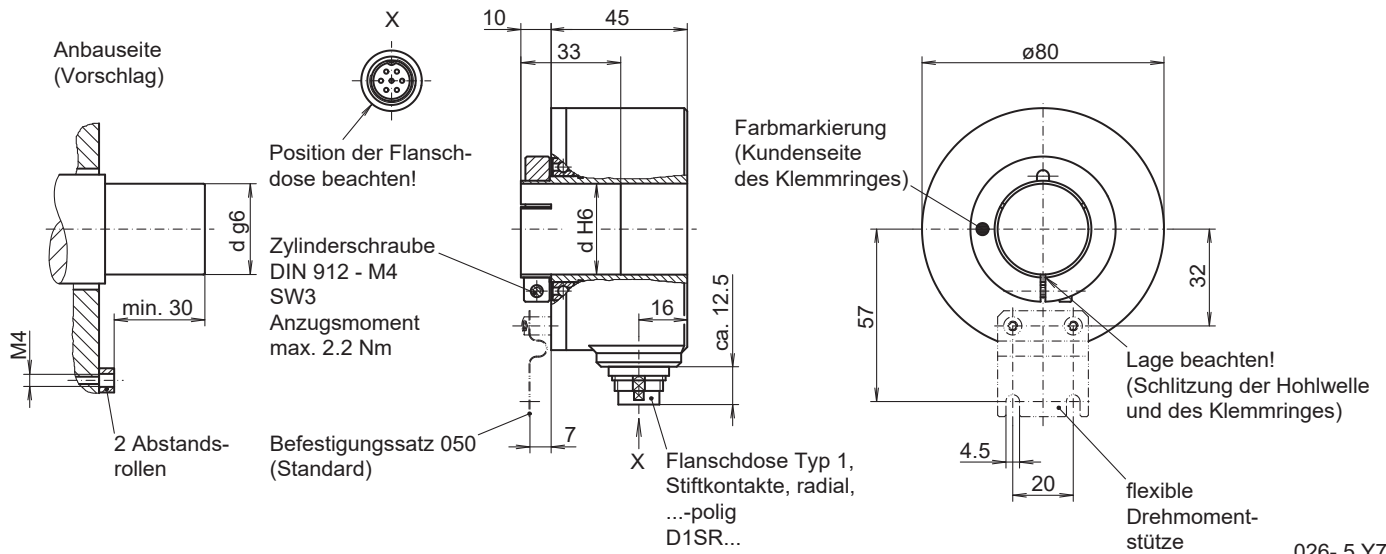
NX-Ausgangssignale



Schaltpegel

Ausgänge	Linedriver
Ausgangspegel High	$\geq 2,4$ V
Ausgangspegel Low	$\leq 0,5$ V
Belastung	≤ 70 mA
Ausgänge	Gegentakt kurzschlussfest
Ausgangspegel High	$\geq UB - 3$ V
Ausgangspegel Low	$\leq 1,5$ V
Belastung	≤ 70 mA

Abmessungen



ITD 41 A 4 Y70

Durchgehende Hohlwelle ø28 bis ø30 mm

1024...10000 Impulse pro Umdrehung

Typenschlüssel

	ITD 41 A 4 Y70	#####	#	####	D1SR7	S	##	IP54	050
Produkt	ITD 41 A 4 Y70								
	ITD 41 A 4 Y70								
Impulszahl									
1024		1024							
2000		2000							
2048		2048							
2500		2500							
3072		3072							
3600		3600							
4096		4096							
5000		5000							
10000		10000							
Betriebsspannung / Signale									
5 VDC / TTL-Pegel, Linedriver									T
8...30 VDC / HTL-Pegel, Gegentakt									H
8...30 VDC / TTL-Pegel, Linedriver									R
Ausgangssignale									
A, B									BX
A, B, N									NX
Anschluss									
Flanschdose Typ 1, Stiftkontakte, radial, 7-polig									D1SR7
Betriebstemperatur									
-20...+70 °C									S
Durchgehende Hohlwelle									
ø28 mm, Klemmring									28
ø29 mm, Klemmring									29
ø30 mm, Klemmring									30
Schutzart									
IP 54									IP54
Befestigungssatz									
Befestigungssatz 050									050