

ITD 41 B10

Axe $\varnothing 11$ mm avec bride EURO
1000...6000 impulsions par tour

Vue d'ensemble

- Codeur axe sortant $\varnothing 11$ mm
- Max. 6000 impulsions par tour
- Détection optique
- Epaulement de centrage $\varnothing 85$ mm, vis de fixation sur $\varnothing 100$ mm
- Au standard industriel et épaulement de centrage
- Signaux de sortie TTL ou HTL
- Sortie câble radiale ou axiale



Caractéristiques techniques

Caractéristiques électriques

Alimentation	5 VDC ± 5 % 8...30 VDC
Protection contre l'inversion de polarité	Oui
Courant de service à vide	≤ 100 mA
Impulsions par tour	1000 ... 6000
Signal de référence	Top zéro, largeur 90°
Principe de détection	Optique
Fréquence de sortie	≤ 300 kHz (TTL) ≤ 160 kHz (HTL)
Signaux de sortie	A, B, 0 + compléments
Etage de sortie	TTL (Transistors de puissance) HTL (Transistors de puissance)
Immunité	EN 61000-6-2
Emission	EN 61000-6-3

Caractéristiques mécaniques

Taille (bride)	$\varnothing 115$ mm
----------------	----------------------

Option

- Plage de températures étendue

Caractéristiques mécaniques

Type d'axe	$\varnothing 11$ mm axe
Charge	≤ 40 N axiale ≤ 60 N radiale
Bride	Bride EURO B10
Protection EN 60529	IP 65
Vitesse de rotation	≤ 12000 t/min
Couple de démarrage	$\leq 0,012$ Nm (+20 °C)
Matière	Boîtier: aluminium Axe: acier inoxydable
Température d'utilisation	-20...+70 °C -20...+100 °C
Humidité relative	90 % sans condensation
Résistance	EN 60068-2-6 Vibrations 10 g, 55-2000 Hz EN 60068-2-27 Choc 30 g, 11 ms
Raccordement	Câble 1 m
Poids	850 g

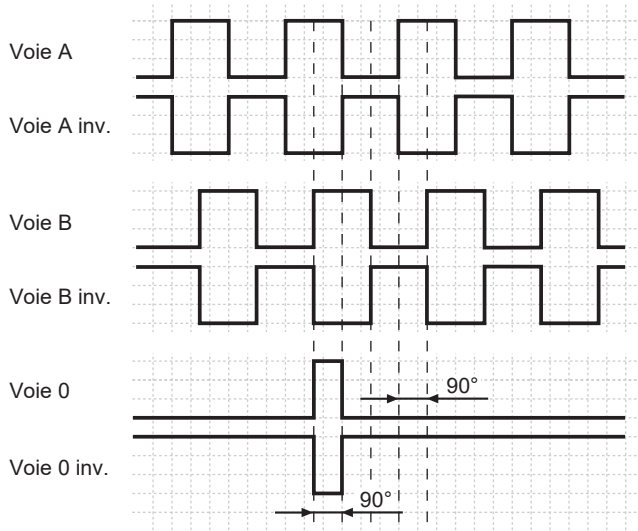
Affectation des bornes

Câble	Désignation
brun	Voie A
vert	Voie A inv.
gris	Voie B
rose	Voie B inv.
rouge	Voie 0
noir	Voie 0 inv.
brun 0,5 mm ²	+U alimentation
blanc 0,5 mm ²	0 V alimentation
bleu	Retour +U alimentation
blanc	Retour 0 V alimentation
transparent	Blindage/boîtier

Signaux de sortie

Pour une rotation en sens horaire et vue côté bride.

NI - Signaux de sortie



Niveaux électriques

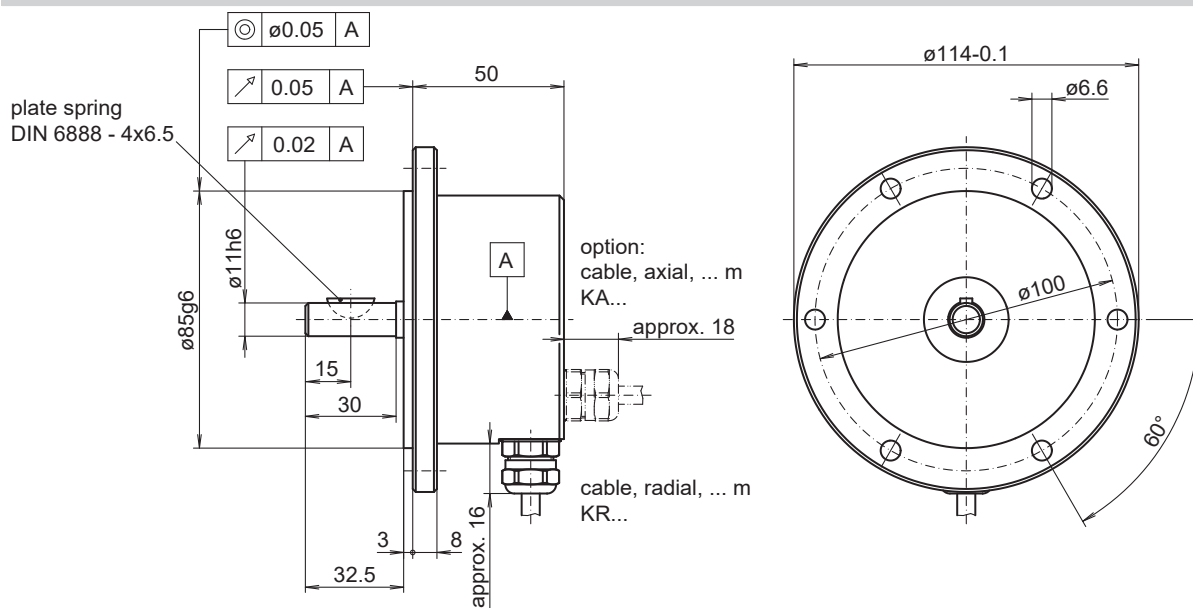
Sorties	Emetteur de ligne
Niveau Haut	≥2,4 V
Niveau Bas	≤0,5 V
Charge	≤70 mA

Sorties	Totem pôle
Niveau Haut	≥UB -3 V
Niveau Bas	≤1,5 V
Charge	≤70 mA

ITD 41 B10

Axe $\varnothing 11$ mm avec bride EURO
1000...6000 impulsions par tour

Dimensions



025-7

ITD 41 B10

 Axe ø11 mm avec bride EURO
 1000...6000 impulsions par tour

Référence de commande

	ITD 41 B10	#####	#	NI	KR1	#	11	IP65
Produit	ITD 41 B10							
Nombre d'impulsions								
1000		1000						
1024		1024						
1200		1200						
1250		1250						
1440		1440						
1500		1500						
1800		1800						
2000		2000						
2048		2048						
2500		2500						
3000		3000						
3600		3600						
4000		4000						
4096		4096						
5000		5000						
6000		6000						
Alimentation / Sortie								
5 VDC / TTL niveau, Emetteur de ligne				T				
8...30 VDC / HTL niveau, push-pull				H				
8...30 VDC / TTL niveau, Emetteur de ligne				R				
Signaux de sortie								
A, A inv, B, B inv, 0, 0 inv				NI				
Raccordement								
Câble 1 m, radial					KR1			
Température d'utilisation								
-20...+70 °C						S		
-20...+100 °C						E		
Bride / Axe plein								
Bride Euro B10 / ø11 mm							11	
Protection								
IP 65								IP65