

Vue d'ensemble

- Codeur axe creux traversant $\varnothing 20$ à 27 mm
- Périodes par tour jusqu'à 2048
- Signaux de sortie sinus 1 Vcc
- Montage avec ressort anti-rotation
- Sortie câble radiale



Caractéristiques techniques

Caractéristiques électriques

Alimentation	5 VDC ± 10 % 8...30 VDC
Protection contre l'inversion de polarité	Oui
Courant de service à vide	≤ 90 mA
Périodes par tour	1024 ... 2048
Principe de détection	Optique
Fréquence de sortie	≤ 180 kHz (-3 dB)
Signaux de sortie	A, B, 0
Etage de sortie	SinCos 1 Vcc

Caractéristiques mécaniques

Taille (bride)	$\varnothing 80$ mm
Type d'axe	$\varnothing 20$ mm (traversant) $\varnothing 22$ mm (traversant) $\varnothing 25$ mm (traversant) $\varnothing 27$ mm (traversant)

Caractéristiques mécaniques

Kit de fixation	050
Protection EN 60529	IP 65
Vitesse de rotation	≤ 5000 t/min
Couple de démarrage	$\leq 0,025$ Nm (+20 °C)
Matière	Boîtier: aluminium, peint en noir Axe: acier inoxydable
Température d'utilisation	-20...+85 °C
Humidité relative	90 % sans condensation
Résistance	EN 60068-2-6 Vibrations 10 g, 55-2000 Hz EN 60068-2-27 Choc 30 g, 11 ms
Raccordement	Câble 1 m
Poids	600 g

Option

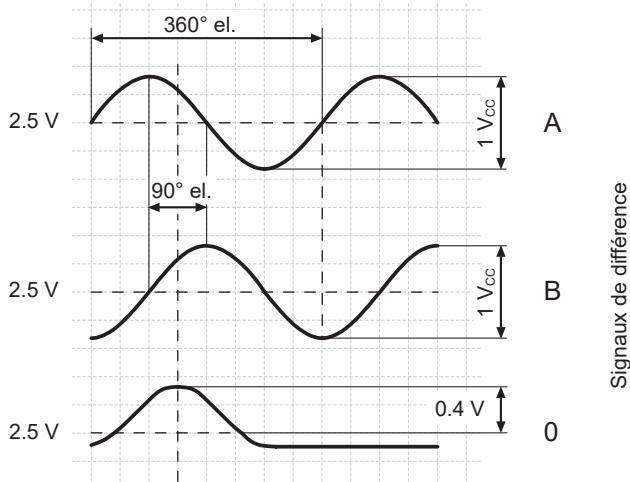
- Version avec connecteur au bout du câble

Affectation des bornes

Câble	Désignation
vert	Voie A +
brun	Voie A -
gris	Voie B +
noir	Voie B -
rose	Voie 0 +
blanc	Voie 0 -
rouge	+U alimentation
bleu	0 V alimentation
jaune	Retour +U alimentation
violet	Retour 0 V alimentation
transparent	Blindage/boîtier

Signaux de sortie

Pour une rotation en sens horaire et vue côté bride.



Niveau du signal de sortie

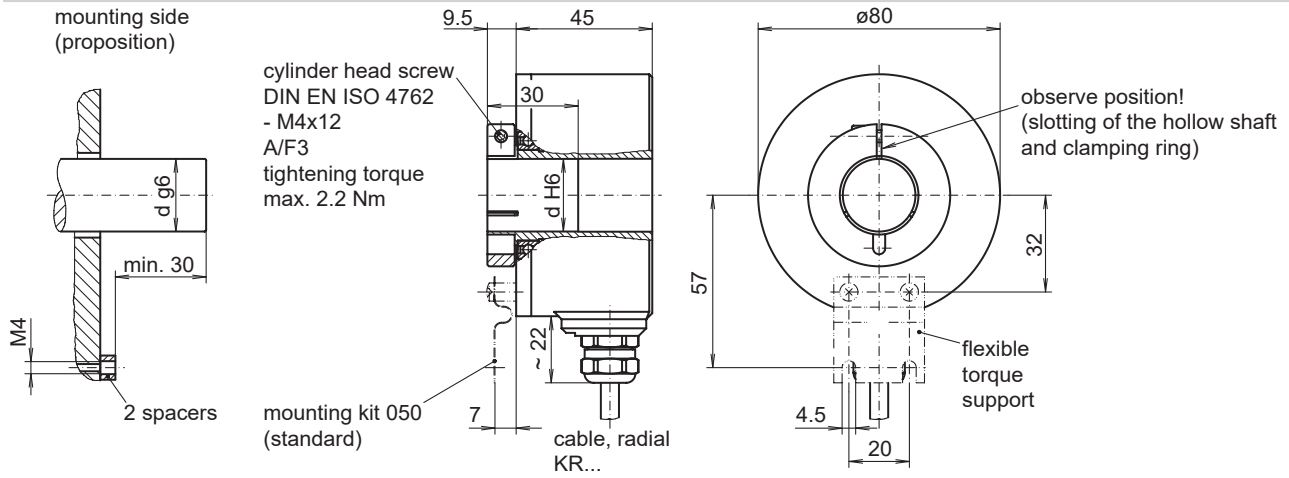
Sorties	Sinus
Amplitude A, B	$1 V_{CC}$, $Z_0 = 120 \Omega$
Amplitude 0	env. $0,4 V$ (partie positive) $Z_0 = 120 \Omega$

ITD 42 A 4 Y79

Axe creux traversant $\varnothing 20$ à $\varnothing 27$ mm

Périodes par tour 1024, 2048

Dimensions



ITD 42 A 4 Y79

 Axe creux traversant $\varnothing 20$ à $\varnothing 27$ mm

Périodes par tour 1024, 2048

Référence de commande									
	ITD 42 A 4 Y79	####	#	NI	KR1	S	##	IP65	050
Produit	ITD 42 A 4 Y79								
Périodes									
1024									1024
2048									2048
Alimentation / Sortie									
5 VDC / Sinus 1 Vcc									M
8...30 VDC / Sinus 1 Vcc									S
Signaux de sortie									
A, A inv, B, B inv, 0, 0 inv									NI
Raccordement									
Câble 1 m, radial									KR1
Température d'utilisation									
-20...+85 °C									S
Axe creux traversant									
$\varnothing 20$ mm									20
$\varnothing 22$ mm									22
$\varnothing 25$ mm									25
$\varnothing 27$ mm									27
Protection									
IP 65									IP65
Kit de fixation									
Variante de montage 050									050