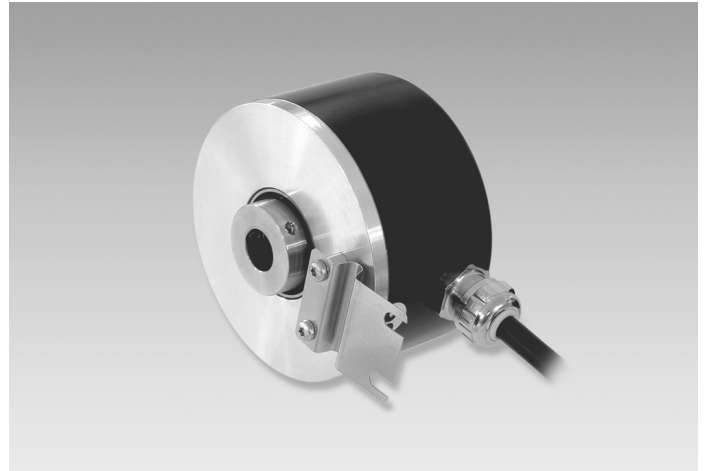


Auf einen Blick

- Drehgeber mit einseitig offener Hohlwelle $\varnothing 10 \dots 16$ mm
- Bis 2048 Sinusperioden pro Umdrehung
- Sinus-Ausgangssignale 1 Vss
- Befestigung über Drehmomentstütze
- Kabelausgang radial



Technische Daten

Technische Daten - elektrisch

Betriebsspannung	5 VDC ± 10 % 8...30 VDC
Verpolungsfest	Ja
Betriebsstrom ohne Last	≤ 90 mA
Sinusperioden pro Umdrehung	1024 ... 2048
Abtastprinzip	Optisch
Ausgabefrequenz	≤ 180 kHz (-3 dB)
Ausgangssignale	A, B, N
Ausgangsstufen	SinCos 1 Vss

Technische Daten - mechanisch

Baugrösse (Flansch)	$\varnothing 80$ mm
Wellenart	$\varnothing 10 \dots 16$ mm (einseitig offene Hohlwelle)
Befestigungssatz	050

Technische Daten - mechanisch

Schutzart EN 60529	IP 65
Betriebsdrehzahl	≤ 8000 U/min
Anlaufdrehmoment	$\leq 0,01$ Nm (+20 °C)
Werkstoff	Gehäuse: Aluminium, schwarz, pulverbeschichtet Welle: Stahl rostfrei
Betriebstemperatur	-20...+85 °C
Relative Luftfeuchte	90 % nicht betauend
Widerstandsfähigkeit	EN 60068-2-6 Vibration 10 g, 55-2000 Hz EN 60068-2-27 Schock 30 g, 11 ms
Anschluss	Kabel 1 m
Masse ca.	550 g

Optional

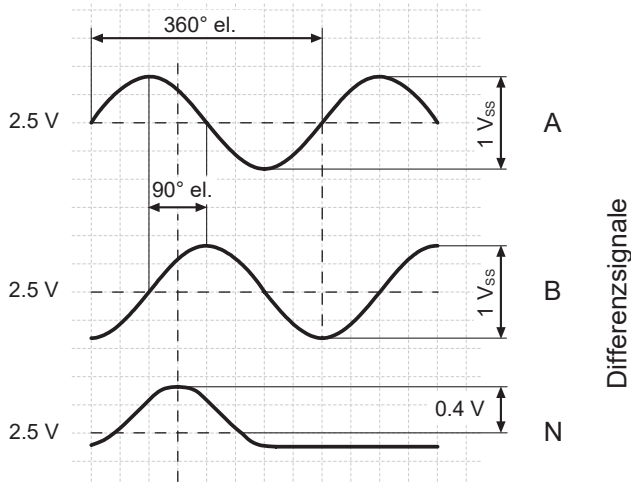
- Steckerausführung am Kabel

Anschlussbelegung

Aderfarben	Belegung
grün	Spur A +
braun	Spur A -
grau	Spur B +
schwarz	Spur B -
rosa	Spur N +
weiss	Spur N -
rot	UB
blau	GND
gelb	UB-Sensor
violett	GND-Sensor
transparent	Schirm/Gehäuse

Ausgangssignale

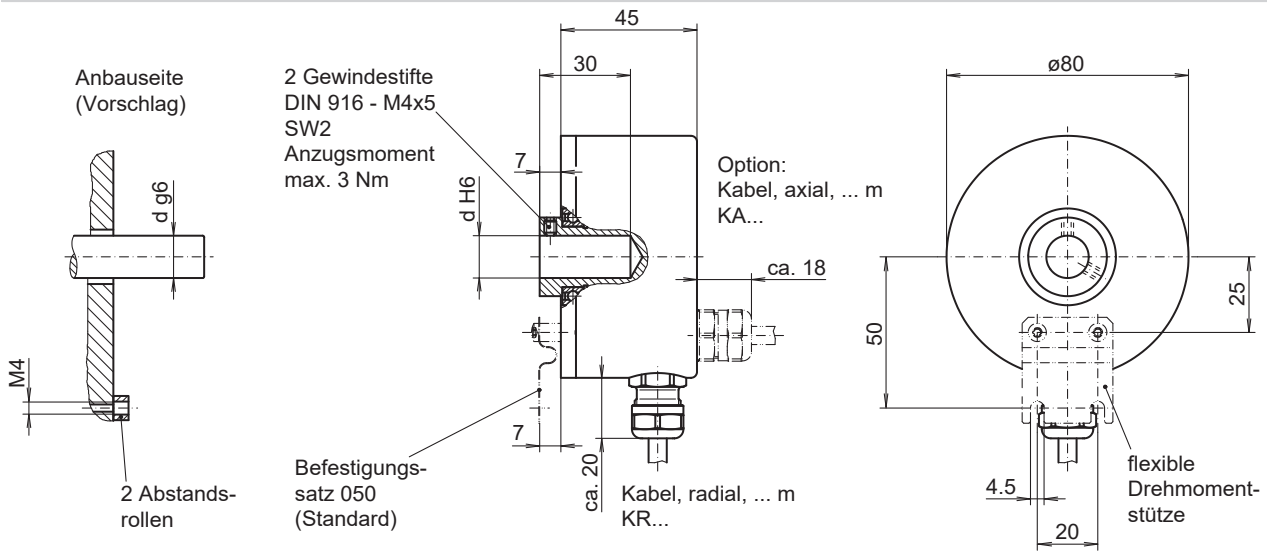
Drehrichtung im Uhrzeigersinn bei Blick auf die Anbauseite.



Ausgangssignalpegel

Ausgänge	Sinus
Ausgangsamplitude A + B	$1 V_{SS}$ bei $Z_0 = 120 \Omega$
Ausgangsamplitude N	ca. $0,4 V$ (Nutzanteil) bei $Z_0 = 120 \Omega$

Abmessungen



026- 5

ITD 42 A 4

 Einseitig offene Hohlwelle ø10 bis ø16 mm
 1024, 2048 Sinusperioden pro Umdrehung

Typenschlüssel

	ITD 42 A 4	####	#	NI	#####	S	##	IP65	050
Produkt	ITD 42 A 4								
Sinusperioden									
1024		1024							
2048		2048							
Betriebsspannung / Signale									
5 VDC / Sinus 1 Vss				M					
8...30 VDC / Sinus 1 Vss				S					
Ausgangssignale									
A, A inv, B, B inv, N, N inv				NI					
Anschluss									
Kabel 1 m, radial						KR1			
Kabel 1 m, axial						KA1			
Betriebstemperatur									
-20...+85 °C							S		
Einseitig offene Hohlwelle									
ø10 mm								10	
ø11 mm								11	
ø12 mm								12	
ø12,7 mm								12.7	
ø14 mm								14	
ø15 mm								15	
ø16 mm								16	
Schutzart									
IP 65									IP65
Befestigungssatz									
Befestigungssatz 050									050